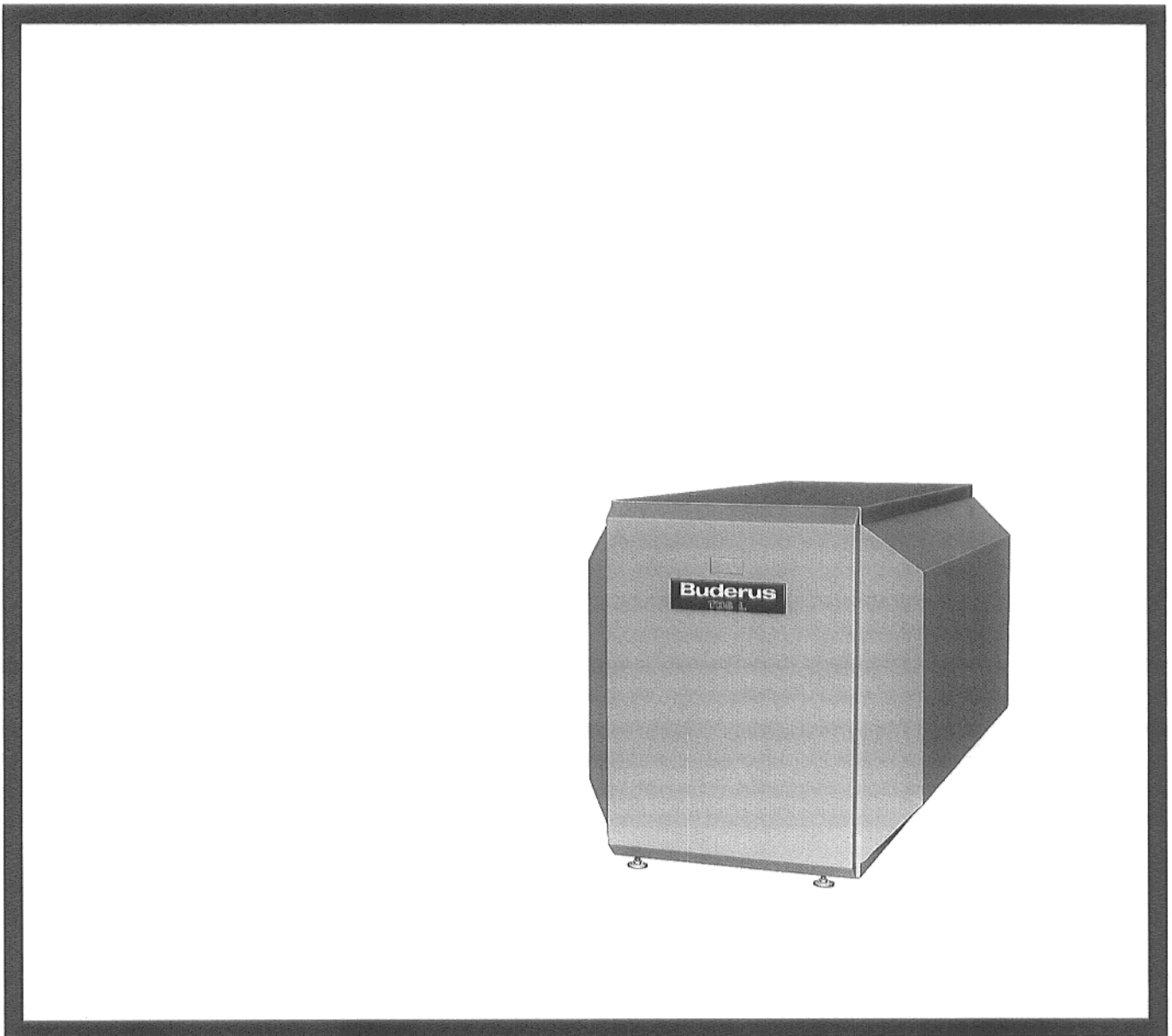


Montage- en onderhoudsvorschrift

voor de warmwatervoorraadboiler L 135 – 200



Goed bewaren

1. Algemeen

De warmwatervoorraadboilers uit de L-serie worden onder de verwarmingsketel geplaatst.

Het bevestigingsprofiel * voor het monteren van de verwarmingsketel op de warmwatervoorraadboiler hoort bij de leveringsomvang voor de verbinding sleiding.

De warmwatervoorraadboiler wordt compleet gemonteerd geleverd.

Hij bestaat uit een boilerreservoir met hardschuimisolatie en buitenmantel.

Om de warmwatervoorraadboiler tegen corrosie te beschermen zijn de binnenwanden en de verwarmingsspiraal veredeld.

Bovendien voorkomt de ingebouwde magnesiumanode corrosie. In plaats van de magnesiumanode kan als toebehoren ook een inertanode worden gemonteerd.

Voor het monteren van de verbinding sleiding tussen warmwatervoorraadboiler en verwarmingsketel moet het betreffende montagevoorschrift (leveringsomvang verbinding sleiding) in acht worden genomen.

Alle voor de bediening benodigde informatie staat vermeld in het bedieningsvoorschrift van het regeltoestel en de verwarmingsketel (leveringsomvang regeltoestel resp. verwarmingsketel).

In het reparatievoorschrift wordt het controleren en vervangen van de magnesiumanode uitgelegd (leveringsomvang reserveanode).

* behalve bij G 124 X

Transport

Aanwijzing:

Op de achterzijde van dit montagevoorschrift staan aanwijzingen voor het transport, de demontage van de verpakking en de montage van de fundatiebouwen vermeld.

Het transport van de warmwatervoorraadboiler kan door het aanbrengen van transporthulpstukken* in de aansluitingen aan het handgatdeksel en in de aanvoer- en retouraansluitingen worden vergemakkelijkt (Afb. 1).

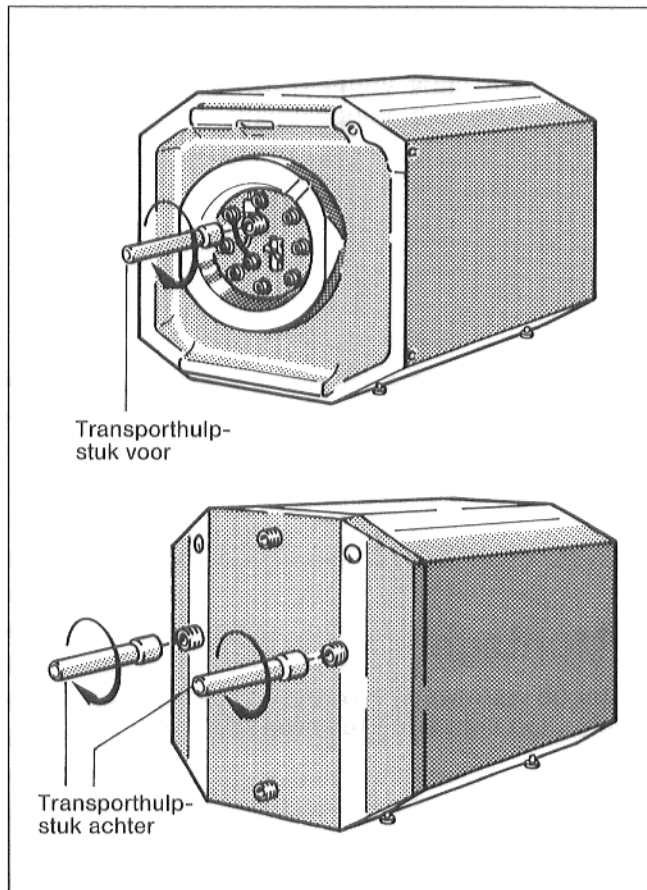
Voor het transport kunnen de zijwanden en de voorwand worden verwijderd (Afb. 15).

* bouwzijdig

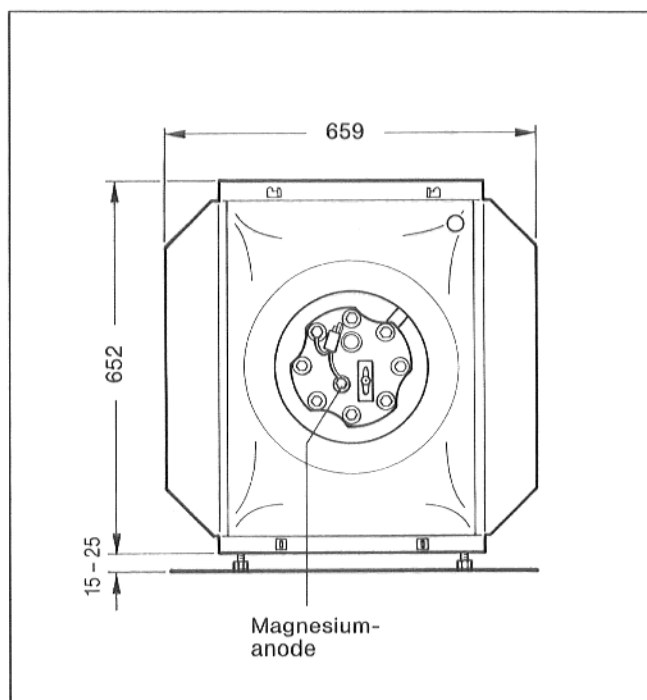
Maten en gewichten

Boilerinhoud Ltr.	Lengte L _{mm}	Gewicht kg
135	812	90
160	922	104
200	1077	116

Draagvermogen bij alle boilerinhouden max. 500 kg.



Afb. 1 – Principeafbeelding



Afb. 2

2. Opstelling

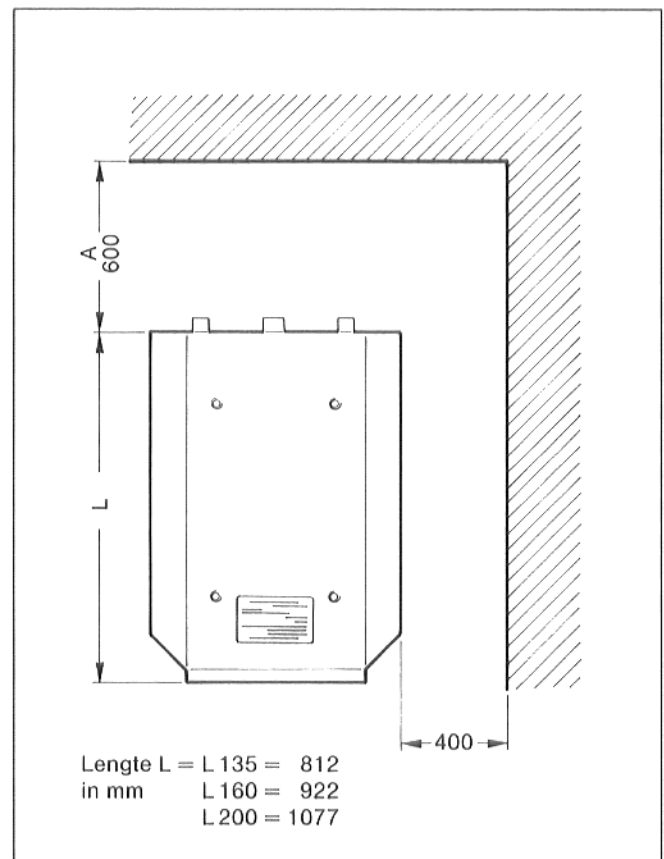
Voor de opstelling moet een vorstvrije ruimte worden uitgekozen.

De warmwatervoorraadboiler mag niet bevriezen en moet derhalve bij vorst worden afgetapt of beschermd.

De vloer moet vlak zijn en voldoende draagvermogen hebben

De minimumafstanden volgens afb. 3 moeten bij onderhoudswerkzaamheden worden aangehouden.

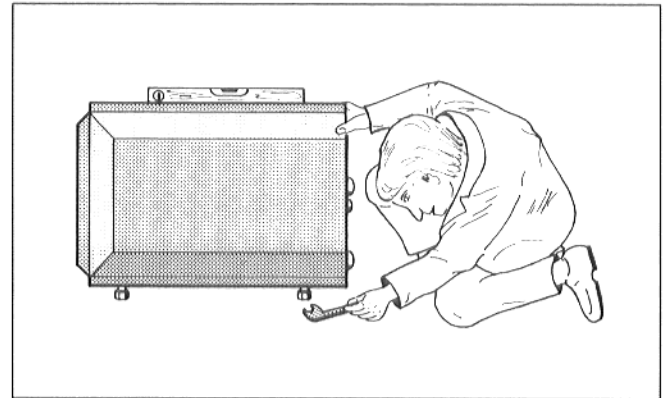
De afstand A staat vermeld in het montagevoorschrift voor de verbindingsleiding.



Afb. 3

3. Montage

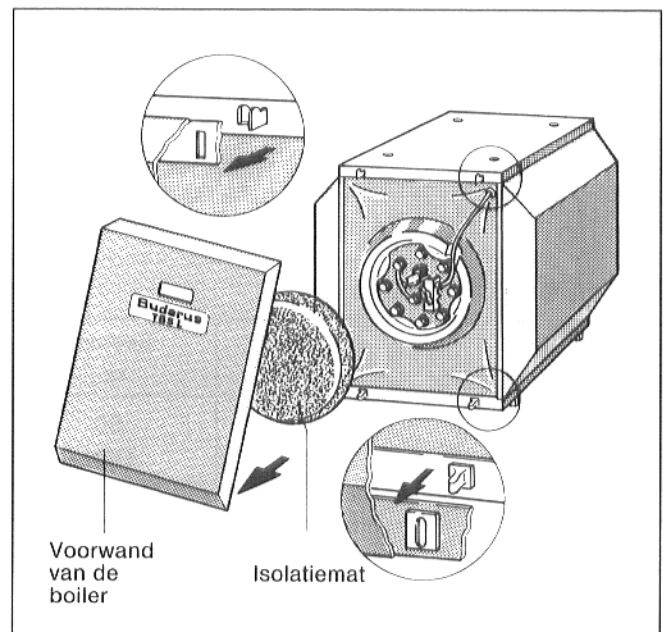
- Stel de warmwatervoorraadboiler met de fundatiebouten licht achteroverhellend op (Afb. 4).



Afb. 4

Voelermontage

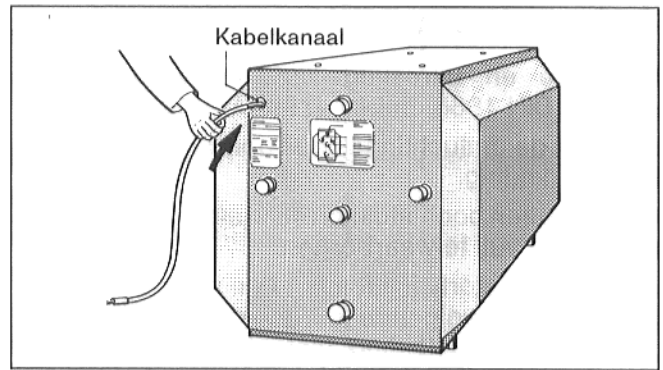
- Trek de voorwand van de boiler aan de onderzijde naar voren en haal de wand aan de bovenzijde van de haken aan het boilerframe (Afb. 5).
- Neem de voorwand van de boiler naar voren af en verwijder de isolatie-elementen van zacht schuim (Afb. 12).



Afb. 5

- Voer de voeler voor de tapwatertemperatuurregelaar* via de boilerachterzijde in de boring van het kabelkanaal (Afb. 6).

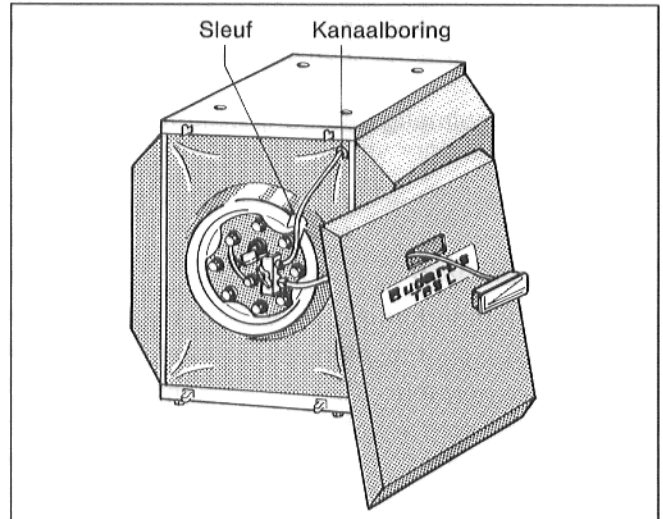
* leveringsomvang regeltoestel



Afb. 6

- Trek de voeler door de kanaalboring van de boilervoorzijde en leid hem naar het handgatdeksel (Afb. 7).
- Verwijder de vulplaat van de boilervoorzijde.
- Haal de voeler voor de tapwaterthermometer* (FB) voorlangs door de uitbreekpoort van de voorwand en zet de thermometerkast in de uitbreekpoort (Afb. 7).
- Rol de voelerleiding af en leid hem door de sleuf in de isolatiemantel naar de voelerbevestiging aan het handgatdeksel (Afb. 7).

* toebehoren

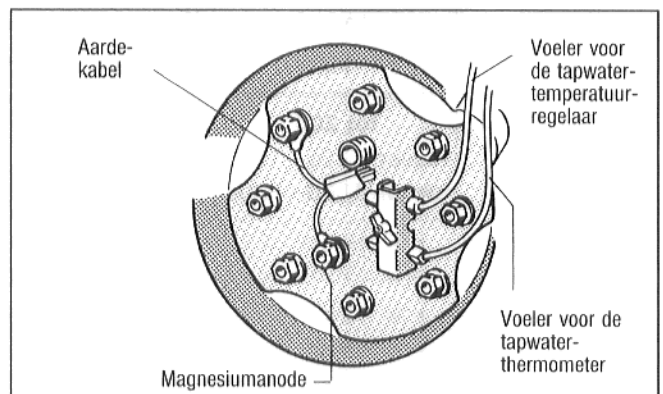


Afb. 7

- Draai de vleugelmoer van de voelerbevestiging los en zet de voeler overeenkomstig zijn vorm op de bevestigingsplaat (Afb. 8).
- Draai de vleugelmoer vast.

Magnesiumanode

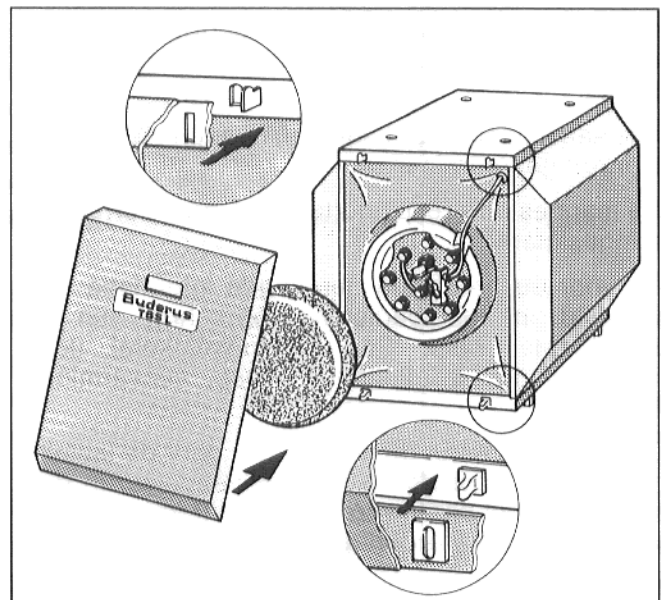
- Controleer of de aardekabel van de magnesiumanode is aangesloten aan een van de bevestigingschroeven van het handgatdeksel (Afb. 8).



Afb. 8

Regeltoestel Ecomatic 4000

- Verbind de stekker van de aardekabel met de kabel van het regeltoestel (Afb. 8).
Bij andere regeltoestellen wordt de stekker niet gebruikt.
- Breng de isolatiemat voor het handgatdeksel aan (Afb. 9).
- Hang de boilervoorzijde met de twee sleuven aan de bovenzijde in de haken van het boilerframe (Afb. 9).
- Druk de boilervoorzijde aan de onderzijde met de bevestigingsoogjes over de stiften aan het boilerframe (Afb. 9).



Afb. 9

4. Installatie

Installatie en uitrusting van de waterleidingen volgens DIN 1988 en DIN 4753 (Afb. 10).

Monteer de ontluchtingsklep voor de afsluiter in de tapwaterleiding.

Gebruik geen bochtstukken in de aftapleiding om de afvoer van vuil te waarborgen.

Aan het overstortventiel moet een waarschuwingsplaatje met de volgende tekst worden aangebracht: „Sluit de afblaasleiding niet af. Tijdens het verwarmen kan om veiligheidsredenen water worden afgeblazen.“

De diameter van de afblaasleiding moet ten minste overeenkomen met de diameter van het overstortventiel.

Controleer regelmatig de bedrijfszekerheid van het overstortventiel door via dit ventiel te ventileren.

Veiligheidsgrenzen

Warmwatertemperatuur	max. 160 °C
Werkoverdruk (warmwater)	max. 25 bar
Tapwatertemperatuur	max. 95 °C
Werkoverdruk (tapwater)	max. 10 bar

Overstortventiel

Diameter aansluiting minstens ¹⁾	Nominale inhoud van de boiler ¹⁾	Max. verwarmingsvermogen kW ¹⁾
DN 15	tot 200	75
DN 20	tussen 200 – 1000	150
DN 25	tussen 1000 – 5000	250

¹⁾ volgens DIN 4753

5. Inbedrijfstelling

Controleer of de warmwatervoorraadboiler is gevuld en de koudwatertoevoer in de boiler is gewaarborgd.

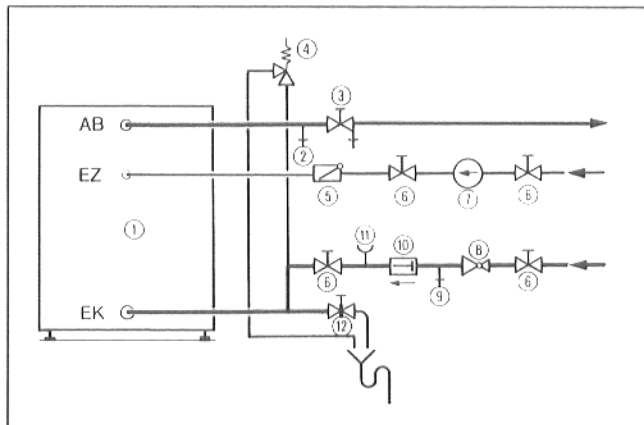
Alle aansluitingen en leidingen moeten op lekkages worden gecontroleerd.

De magnesium- resp. inertanode* moet correct zijn aangesloten.

De voor de bediening benodigde informatie staat vermeld in het bedieningsvoorschrift van het regeltoestel resp. de verwarmingsketel (leveringsomvang – regeltoestel resp. verwarmingsketel).

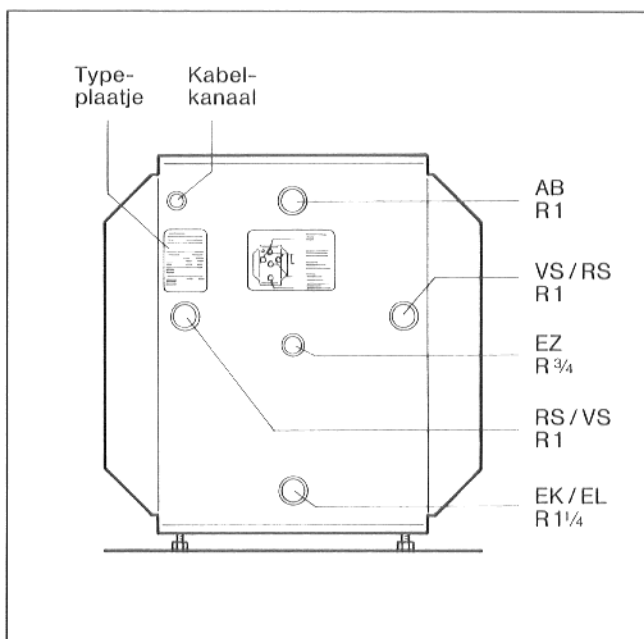
De installatie moet de eerste keer door de installateur of een door de installateur aangewezen deskundige in het bijzijn van de eigenaar van de installatie in gebruik worden genomen.

* toebehoren



Afb. 10

- | | |
|----------------------------|---|
| ① boilerreservoir | ⑦ recirculatiepomp |
| ② ontluchtingsklep | ⑧ reduceerventiel (indien nodig) |
| ③ afsluiter met aftapkraan | ⑨ proefkraantje |
| ④ overstortventiel | ⑩ terugslagventiel |
| ⑤ terugslagklep | ⑪ manometeraansluitingen (indien nodig) |
| ⑥ afsluiter | ⑫ aftap |



Afb. 11

- | | | |
|---------|----------------------------|--------------|
| VS | = boileraanvoeraansluiting |] naar keuze |
| RS | = boilerretouraansluiting | |
| AB | = tapwateraftapaansluiting | |
| EZ | = recirculatie | |
| EK / EL | = koudwatertoevoer/aftap | |

6. Onderhoud

Indien niet schriftelijk anders is overeengekomen, mag de warmwatervoorraadboiler alleen met drinkwater worden gevuld.

In het algemeen wordt aanbevolen in intervallen van hoogstens 2 jaar de warmwatervoorraadboiler te laten controleren en reinigen door een vakman.

Bij een ongunstige waterkwaliteit (hard of zeer hard water) in combinatie met hoge temperatuurbelastingen moeten kortere reinigingsintervallen worden gekozen.

Reinigen

De boiler kan zowel mechanisch als chemisch worden gereinigd. Wij adviseren de chemische reiniging door een gespecialiseerd bedrijf te laten uitvoeren. In de meeste gevallen is een mechanische reiniging voldoende.

- Tap de boiler af
- Trek de boiler voorwand aan de onderzijde naar voren en haal hem aan de bovenzijde uit de haken aan het boilerframe.
- Haal de boiler voorwand voorlans weg en verwijder de isolatiemat van zachte schuim (Afb. 12).
- Draai de zeskantschroeven uit het handgatdeksel en verwijder het handgatdeksel met de magnesiumanode en de pakking (Afb. 13).
- Spuit het koudwaterreservoir met een waterstraal onder druk van ca. 4 - 5 bar schoon (door de verwarmingsspiraal op een hoge temperatuur aan te zetten wordt de reinigende werking verbeterd).
- Bij veel aanslag moeten de resten met een industriestofzuiger met kunststof slang worden opgezogen.

Aanwijzing: Verklein aanslag nooit met een hard en scherp voorwerp omdat anders het thermoglasuur van de binnenwanden kan worden beschadigd.

- Controleer de magnesiumanode en de pakking. Als de diameter van de anode is afgenomen tot 15 - 10 mm, wordt aanbevolen de anode te vervangen en de pakking eventueel te vernieuwen.
- Monteer het handgatdeksel met de magnesiumanode en de pakking.
- Leg de voelerleidingen in de sleuf van de isolatiemat (Afb. 13).
- Breng het oogje van de aardekabel aan en draai de zeskantschroeven aan (Afb. 14).

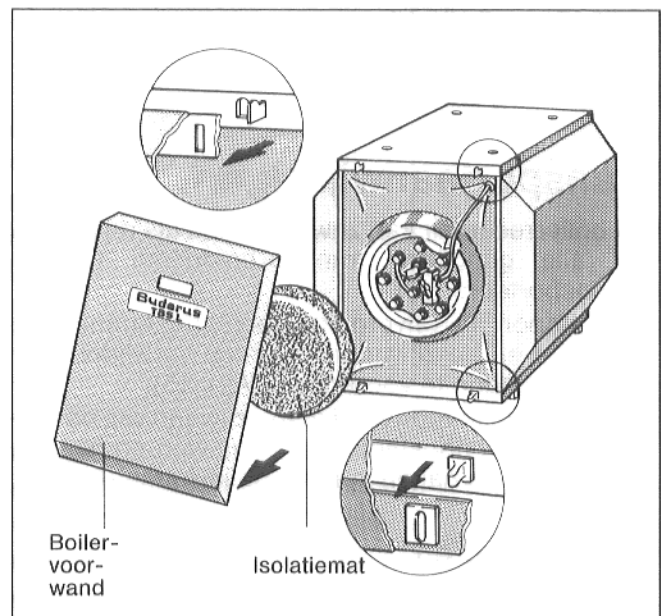
Aanwijzing: Alle zeskantschroeven moeten handvast worden aangedraaid en daarna met een sleutel driekwart worden nagedraaid (\cong het aanbevolen draaimoment van 40 Nm met de moment-sleutel).

- Controleer het handgatdeksel op dichtheid.
- Breng de isolatiemat voor handgatdeksel aan en monteer de voorwand.

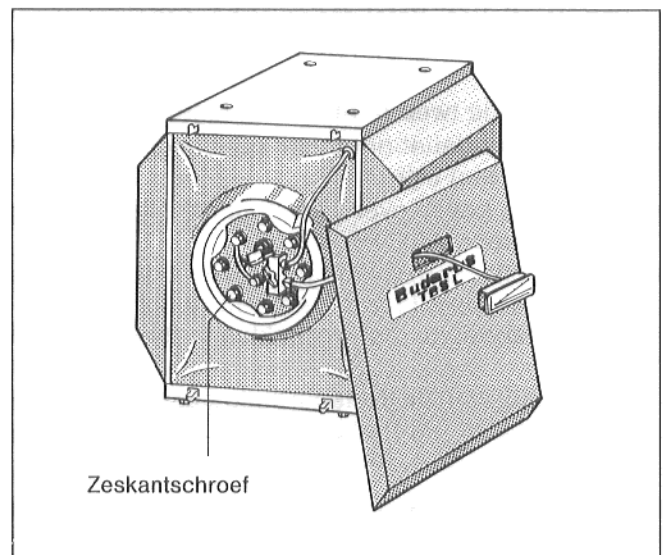
Inertanode toebehoren *

De beschermende functie van de inertanode wordt aangegeven door een groen waarschuwingslampje in het regeltoestel (veiligheidsstekker).

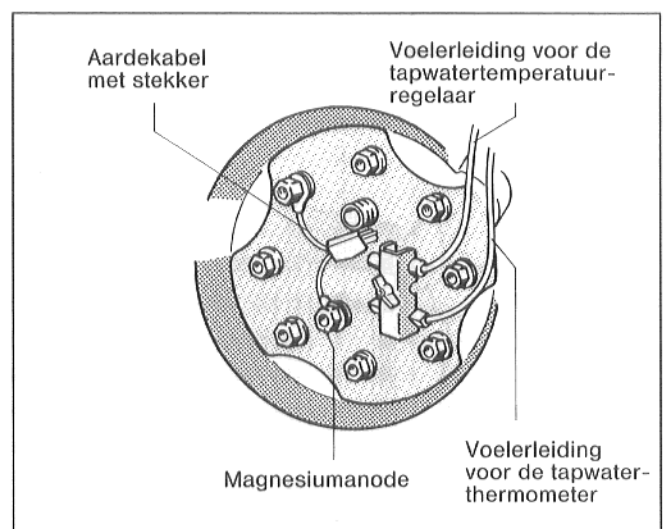
Bij storing (geen corrosiebescherming) knippert het rode waarschuwingslampje.



Afb. 12



Afb. 13



Afb. 14

Neem contact op met uw verwarmingsinstallateur. Voorkom dat de anode met olie of vet wordt vervuild.

Zorgvuldig bewaren

Transportaanwijzingen

Het boilerreservoir kan zowel verpakt als onverpakt met alle gangbare transportmiddelen worden getransporteerd.

Bij transport in onverpakte toestand kunnen de voorwand en de zijwanden worden verwijderd om beschadigingen te voorkomen (Afb. 15).

- Trek de boiler voorwand resp. -zijwand van de boiler aan de onderzijde voorlangs weg en haal de wand van de haken aan het boilerframe (Afb. 15).

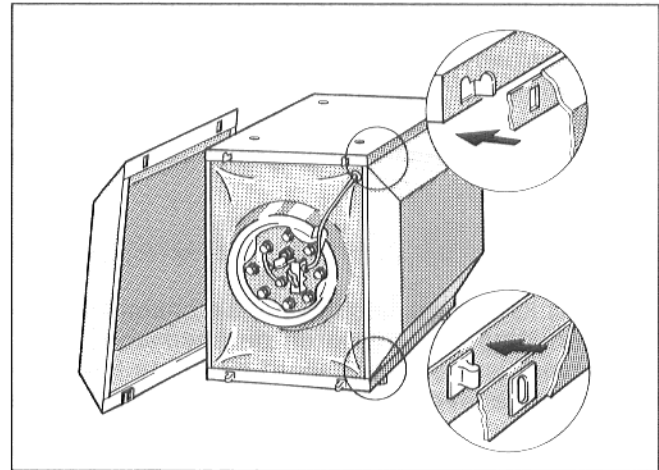
Fundatiebouten

Aanwijzing: Fundatiebouten resp. zeskantschroeven behoren tot de leveringsomvang van de verwarmingsketel.

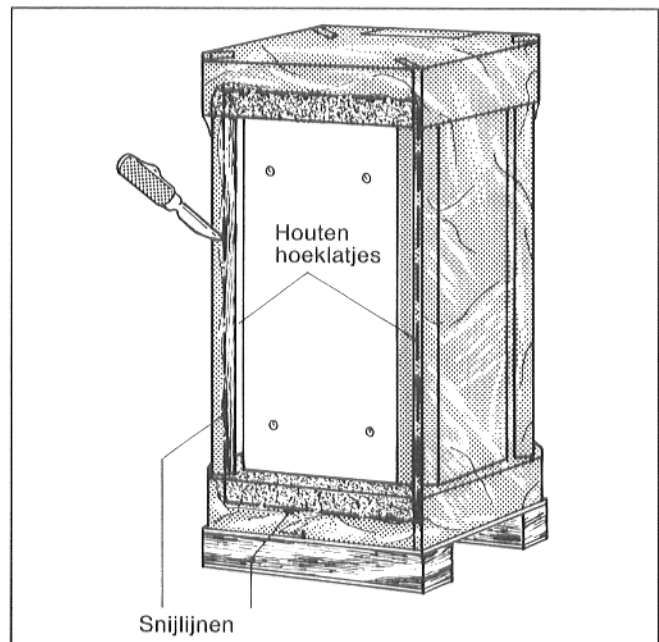
- Snij de folie aan de tegenoverliggende zijde van de sticker „ketel-reservoirbevestiging) overeenkomstig Afb. 16 los en verwijder alleen dit gedeelte.
- Verwijder de twee houten hoeklatjes.
- Draai 4 fundatiebouten in de boilerbodem tot op 15 - 25 mm (Afb. 17).
- Kantel de boiler over een kant van de palet en zet hem neer (Afb. 18).
- Hef de boiler aan de achterzijde resp. de voorzijde licht op en verwijder de rest van de folie, de verpakkingsbodem, het verpakkingsdeksel en de palet.

Met behulp van de transporthulpstukken (meegeleverd) wordt het transport van de boiler vergemakkelijkt (Afb. 1, blz. 3)

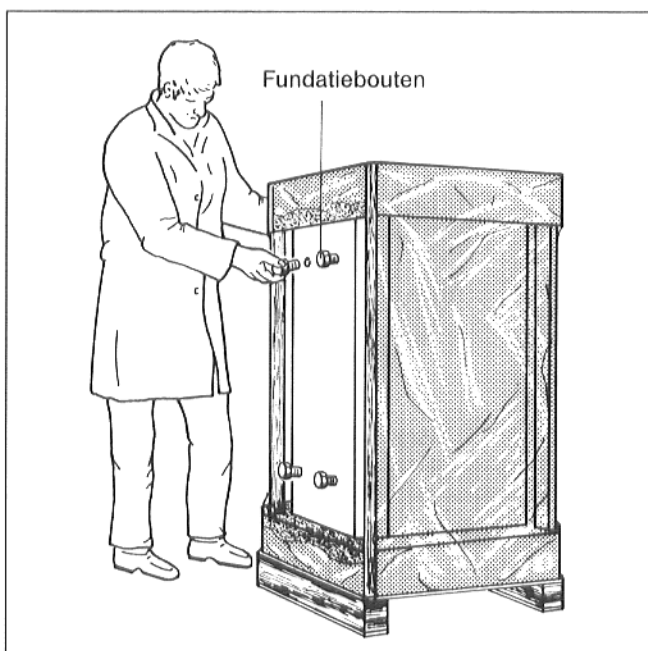
Aanwijzing: Om de oppervlakteveredeling in de tapwateraftapaansluiting (AB), de koudwatertoevoer (EK) en de recirculatie (EZ) niet te beschadigen, mogen hier geen scherpe voorwerpen worden ingestoken.



Afb. 15



Afb. 16



Afb. 17



Afb. 18

Wijzigingen voorbehouden!