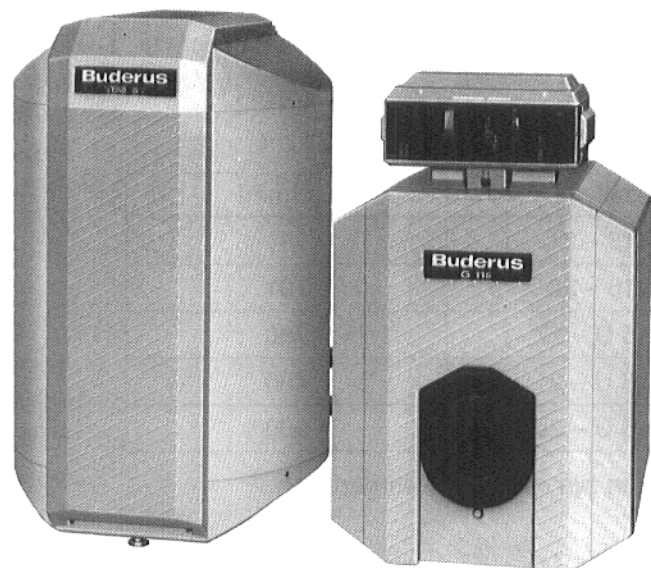


# Montagevoorschrift

Flexibele slangverbinding

G115 ST 150/2 – 300/2

G115 U ST 150/2 – 300/2



**G115 U ST Ecomatic**

Warmwatervoorraadboilers en verwarmingsketels met een regeltoestel worden volgens de montagevoorschriften gemonteerd, die behoren bij de levering van de betreffende producten.

## 1. Omvang van de levering

- 1 Metalen slang voor aanvoeraansluiting met koppelingsmoer en isolatie (langere slang)
- 1 Metalen slang voor retouraansluiting met koppelingsmoer en isolatie (kortere slang)
- 4 Bochtstukken met koppelingsmoer
- 1 Dubbele nippel
- 1 Terugslagventiel
- 1 Boilercirculatiepomp met aansluiting
- 1 Verlenging
- 1 Verloopnippel (G 1<sup>1</sup>/<sub>2</sub> – G 1)
- 2 Pakkingen voor boilercirculatiepomp, Ø 44 x 28 x 2
- 10 Pakkingen voor koppelingsmoeren, Ø 30 x 25 x 2
- 1 Montagevoorschrift

## 2. Opstelling

### 2.1. Opstellingsplaats

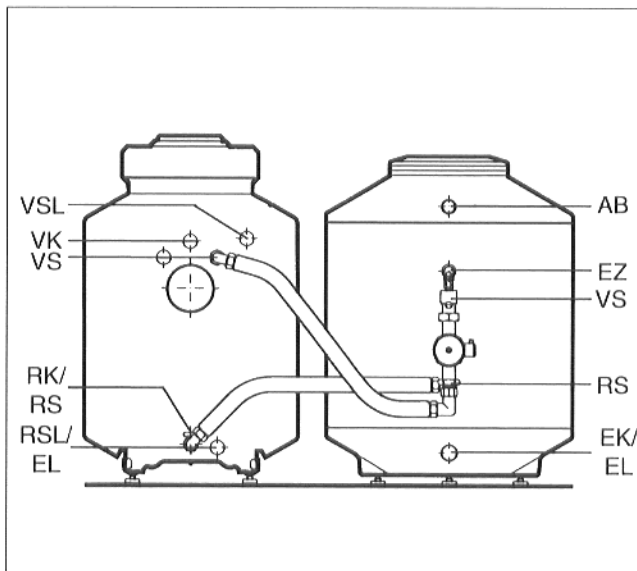
Als opstellingsplaats moet een vorstvrije ruimte worden gekozen.

De minimum afstanden tot de wand dienen in acht te worden genomen (Afb. 2).

### 2.2. Afmetingen

Keteltype	L <sub>K</sub> [mm]
G115 – 21	581
G115 – 28	701
G115 U – 17	780
G115 U – 21	780
G115 U – 28	900

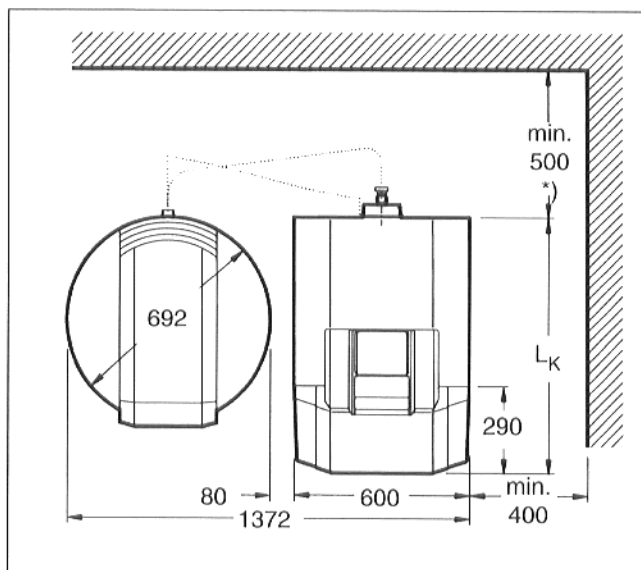
De afstanden zijn op Afb. 2 weergegeven.



Afb. 1

#### Legenda bij Afb. 1

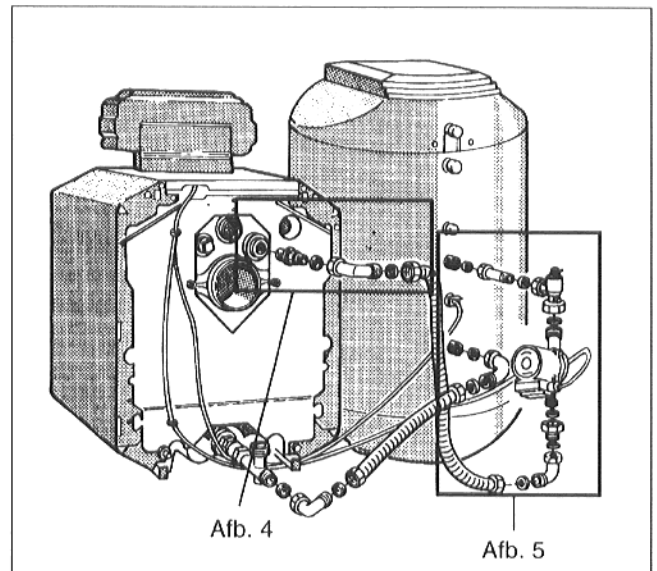
- VSL = Expansie-aanvoeraansluiting Rp 1
- RSL = Expansie-retouraansluiting Rp 1
- VK = Ketelaanvoer-aansluiting Rp 1<sup>1</sup>/<sub>4</sub>
- RK = Ketelretour-aansluiting zonder adapter RP G 1<sup>1</sup>/<sub>4</sub>
- VS = Boileraanvoeraansluiting (kan links of rechts op de verwarmingsketel worden aangesloten). Aan verwarmingsketel Rp 1, aan warmwatervoorraadboiler R 1
- RS = Boilerretouraansluiting. Aan verwarmingsketel G 1, aan warmwatervoorraadboiler R 1
- AB = Tapwateraftapaansluiting R 1<sup>1</sup>/<sub>4</sub>
- EK/EL = Koudwatertoevoeraansluiting, aftap R 1<sup>1</sup>/<sub>4</sub>
- EZ = Circulatie-aansluiting R 3/4



Afb. 2 \*) Bij gebruik van een rookgasgeluiddemper 700 mm

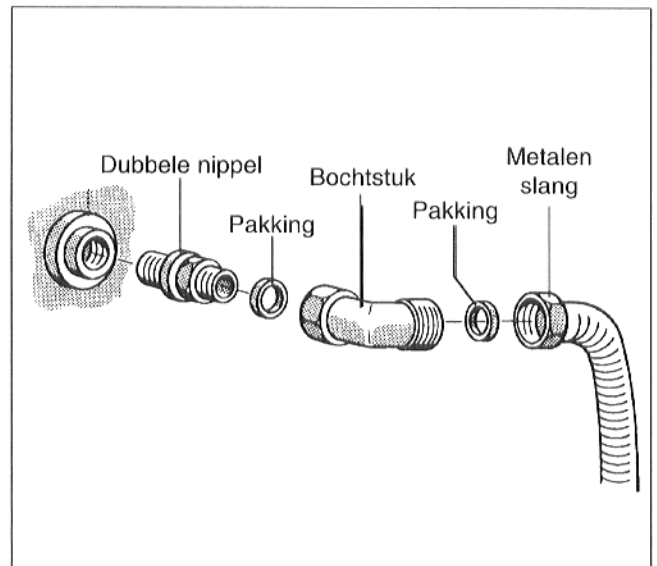
### 3. Montage van de aansluiting

- De leidingaansluiting aan de warmwatervoorraadboiler vóór de montage van de slangverbinding op eventuele beschadiging controleren. Alle koppelingsmoeren met een draaimoment van max. 60 Nm aantrekken ( $\cong$  moer handvast aandraaien en 1/8 slag met de moersleutel natrekken). Wanneer koppelingen na het aandraaien nogmaals moeten worden losgemaakt, dan moeten nieuwe pakkingen worden gebruikt.
- De buigingsstraal van de metalen slangen mag niet kleiner zijn dan 75 mm. De metalen slangen mogen pas na minstens 80 mm (breedte van de hand) na de koppelingsmoer worden gebogen.



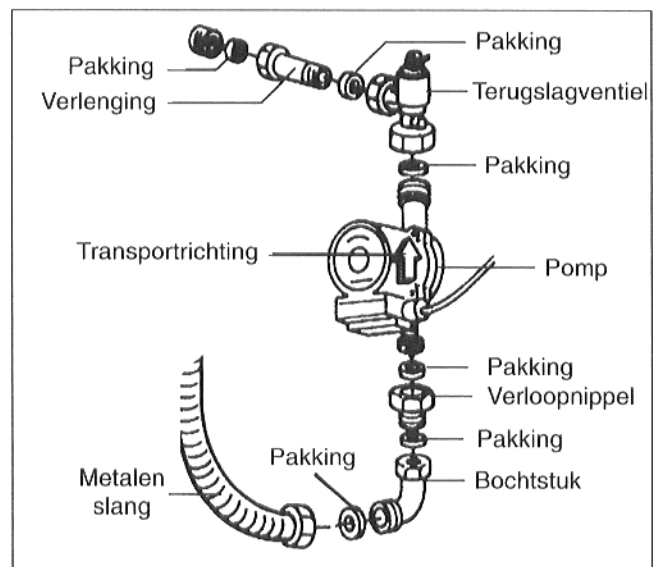
Afb. 3

- Dubbele nippel in de aanvoeraansluiting op de verwarmingsketel schroeven (Afb. 3, Afb. 4).
- Pakking in de koppelingsmoer van een bochtstuk aanbrengen en bochtstuk met de dubbele nippel verbinden (Afb. 3, Afb. 4).
- Pakking in de koppelingsmoer van de metalen slang voor de aanvoeraansluiting (langere slang) aanbrengen. Metalen slang vormen en aan het bochtstuk vastschroeven (Afb. 3, Afb. 4).



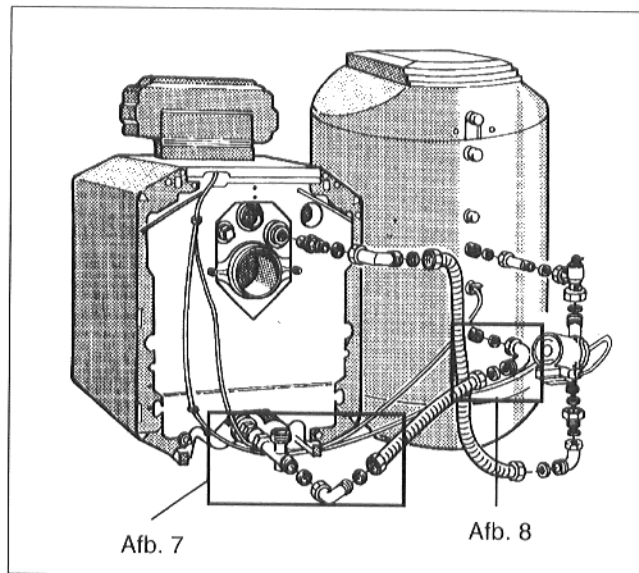
Afb. 4

- Pakking in de koppelingsmoer van de verlenging aanbrengen en de verlenging aan de aanvoeraansluiting vastschroeven (Afb. 3, Afb. 5).
- Pakking in de koppelingsmoer van het terugslagventiel aanbrengen en het terugslagventiel aan de verlenging vastschroeven (Afb. 3, Afb. 5).
- Pakking voor de pomp (Ø 44 x 28 x 2) in de andere koppelingsmoer van het terugslagventiel aanbrengen en de boilercirculatiepomp met de stroomrichting naar boven toe aan het terugslagventiel bevestigen (Afb. 3, Afb. 5).
- De tweede pakking voor de pomp (Ø 44 x 28 x 2) in de verloopnippel aanbrengen en de verloopnippel aan het aanzuigstuk van de boilercirculatiepomp bevestigen (Afb. 3, Afb. 5).
- Pakking in de tweede koppelingsmoer van de metalen slang aanbrengen en de metalen slang aan de verloopnippel bevestigen (Afb. 3, Afb. 5).



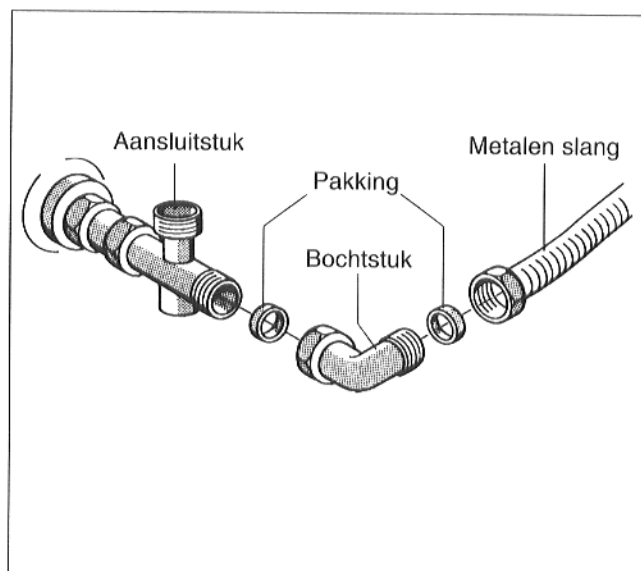
Afb. 5

- Pakking in de koppelingsmoer van een bochtstuk aanbrengen en op de achterste uitgang van het aansluitstuk (bij ketel meegeleverd) in de ketelretouraansluiting vastschroeven (Afb. 6, Afb. 7).



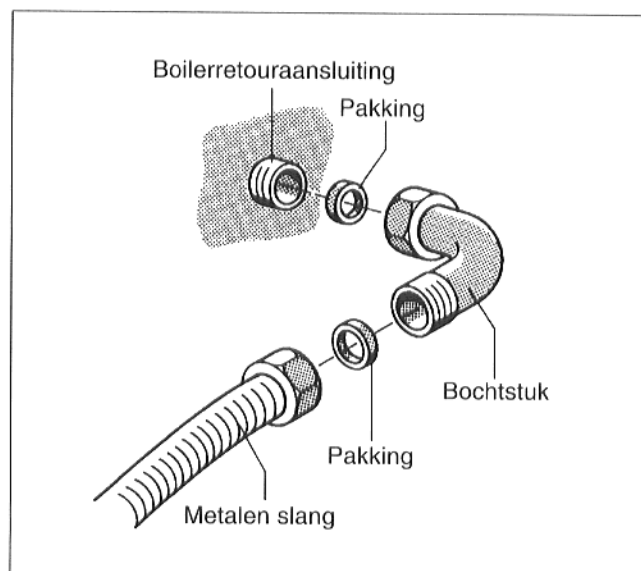
Afb. 6

- Pakking in de koppelingsmoer van de metalen slang (korte slang) aanbrengen en op het bochtstuk van het aansluitstuk van de ketelretouraansluiting vastschroeven (Afb. 6, Afb. 7).



Afb. 7

- Pakking in de koppelingsmoer van het laatste bochtstuk aanbrengen en het bochtstuk op de boilerretouraansluiting vastschroeven (Afb. 6, Afb. 8).
- Pakking in de tweede koppelingsmoer van de metalen slang aanbrengen en de metalen slang aan het bochtstuk vastschroeven (Afb. 6, Afb. 8).



Afb. 8

## 4. Elektrische aansluiting

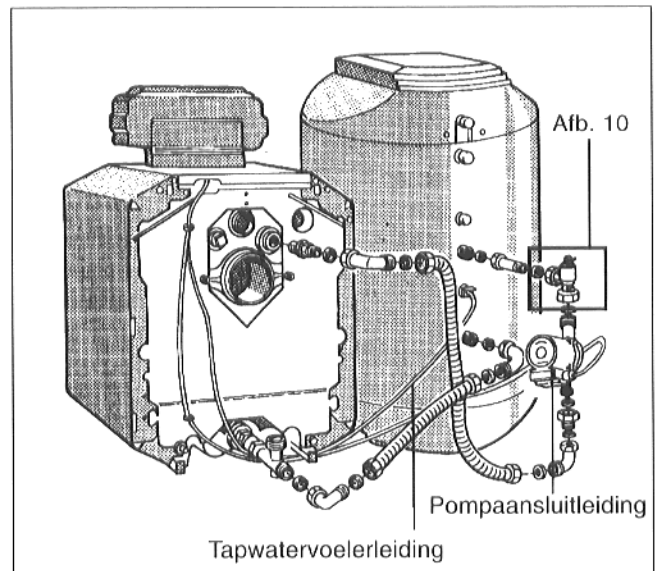
- Regeltoestel monteren (montagevoorschrift verwarmingsketel).
- Tapwatervoelerleiding en pompaansluitleiding zorgvuldig leggen (montagevoorschrift verwarmingsketel resp. boiler; Afb. 9).
- ⚠ De leidingen mogen geen hete keteldelen raken!
- De elektrische aansluiting van de tapwatervoeler en de boilercirculatiepomp gebeurt volgens het aansluitschema (het aansluitschema bevindt zich bij het regeltoestel).

## 5. Vulaanwijzing

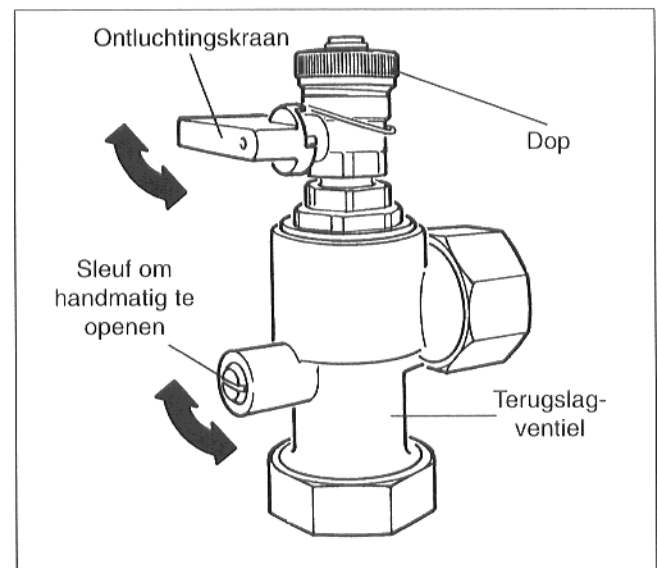
De verwarmings slang moet tijdens het vullen van de verwarmingsinstallatie met de hand worden ont lucht.

- Sleuf om het terugslagventiel te openen in verticale stand draaien (handmatig geopend; Afb. 10).
- Dop van de ont luchtingskraan afdraaien. De knevel van de ont luchtingskraan verticaal zetten (openen; Afb. 10).
- Verwarmingsketel aan vul- en aftapkraan langzaam vullen (Afb. 9).
- Ont luchtingskraan zolang open laten totdat water zonder blazen uitloopt en de dop er weer opdraaien.
- Sleuf van terugslagventiel in horizontale stand draaien (bedrijfstoestand).
- De rest van de verwarmingsinstallatie vullen.

Bij het in werking stellen moet de boilercirculatiepomp op de hoogste trap zijn ingesteld.



Afb. 9



Afb. 10

