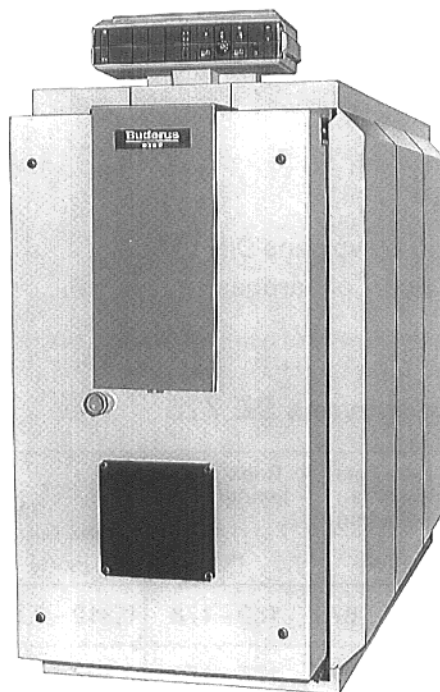


# Montage- en onderhoudsvoorschrift

Speciale plaatstalen verwarmingsketel S 725  
voor olie- en gasstook



Zorgvuldig bewaren

# 1. Voorschriften, richtlijnen en technische gegevens

De Buderus verwarmingsketel S 725 voldoet, wat de constructie en werking betreft, aan de volgens DIN 4702 resp. DIN-EN 303 gestelde eisen.

Voor de opstelling en het bedrijf van de installatie dienen de regels van de techniek, de wettelijke bepalingen en de bepalingen omtrent bouw- en woningtoezicht in acht te worden genomen.

De betreffende DIN-normen, voorschriften en richtlijnen vindt u in de bijgevoegde Buderus "Installatievoorschriften voor monteurs van verwarmingsinstallaties".

De montage van de brandstoftoevoerleiding, van de rookgasafvoeraansluiting en van de elektrische aansluiting, alsmede de onderhouds- en controlewerkzaamheden mogen uitsluitend door een erkend verwarmingsinstallateur worden verzorgd.

De Buderus plaatstalen verwarmingsketel is een speciale verwarmingsketel voor het stoken van olie en gas.

De ketelbovenplaat is belastbaar en heeft een draagvermogen van ca. 100 kg/m<sup>2</sup>.

## Beveiligingsgrenzen

- Toelaatbare aanvoertemperatuur max.: 120 °C
- Toelaatbare werkoverdruk: . . . . . 6 bar
- Max. tijdconstante T bij de temperatuurregelaar: . . . . . 40 sec.
- Maximaalthermostaat: . . . . . 40 sec.

## Brandstoffen

- Huisbrandolie EL volgens DIN 51 603.
- Stads-, vloeibaar- of aardgas.

## Technische gegevens SE 725

Ketel-type	Nominale warmtebelasting [kW]	Rookgas- * temperatuur [°C]	Rookgashoeveelheid				Rookgas- zijdige weerstand [Pa] *4
			Oliestook *1		Gasstook *2		
			bij max. belast. *3 [kg/s]	bij gedeelt. belast. *3 [kg/s]	bij max. belast. *3 [kg/s]	bij gedeelt. belast. *3 [kg/s]	
870	691 – 870	152 – 178	0,312 – 0,399	0,239	0,314 – 0,340	0,240	310 – 530
1070	871 – 1070	155 – 178	0,393 – 0,489	0,293	0,394 – 0,490	0,294	330 – 520
1320	1071 – 1320	152 – 174	0,483 – 0,602	0,361	0,485 – 0,604	0,363	340 – 540
1600	1321 – 1600	154 – 175	0,598 – 0,732	0,439	0,599 – 0,734	0,441	350 – 530

\* = volgens DIN 4702. Minimumrookgastemperatuur volgens DIN 4705 ligt ca. 18 K lager.

\*1 = CO<sub>2</sub> = 13 %.

\*2 = CO<sub>2</sub> = 10 %.

\*3 = De gegevens voor maximale belasting hebben betrekking op de nominale warmtebelasting, de gegevens voor gedeeltelijke belasting hebben alleen betrekking op de hoogste waarde van de nominale warmtebelasting.

\*4 = 1 mbar = 100 Pa

## Inhoud

## Bladzijde

<b>1. Voorschriften, richtlijnen en technische gegevens</b> . . . . .	2
<b>2. Omvang van de levering</b> . . . . .	3
<b>3. Afmetingen en aansluitingen</b> . . . . .	3
<b>4. Opstelling</b> . . . . .	4
<b>5. Montage</b> . . . . .	4 – 11
Brander . . . . .	4
Installatie . . . . .	4
Rookgasafdichtingsmanchet . . . . .	5
Ketel deur . . . . .	5
Isolatie, branderkabel, ketelmantel . . . . .	5 – 10
Toestelplaatje, typeplaatje . . . . .	10
Regeltoestel, dompelhuls . . . . .	11 – 12
<b>6. Inbedrijfstelling</b> . . . . .	12
<b>7. Onderhoud</b> . . . . .	12 – 13
<b>8. Gegevens en installatieoverdracht</b> . . . . .	15

## Dichtheidscontrole

De installatie moet aan een dichtheidscontrole worden onderworpen volgens DIN 18 380. De proefdruk is afhankelijk van de in de verwarmingsinstallatie heersende werkdruk en bedraagt 1,3x de werkdruk, met een minimum van 1 bar.

De gegevens op het ketelvermogensplaatje zijn van toepassing en moeten in acht worden genomen.

## 2. Omvang van de levering

Doos met ketelmantel, branderkabel en toebeho-  
ren.

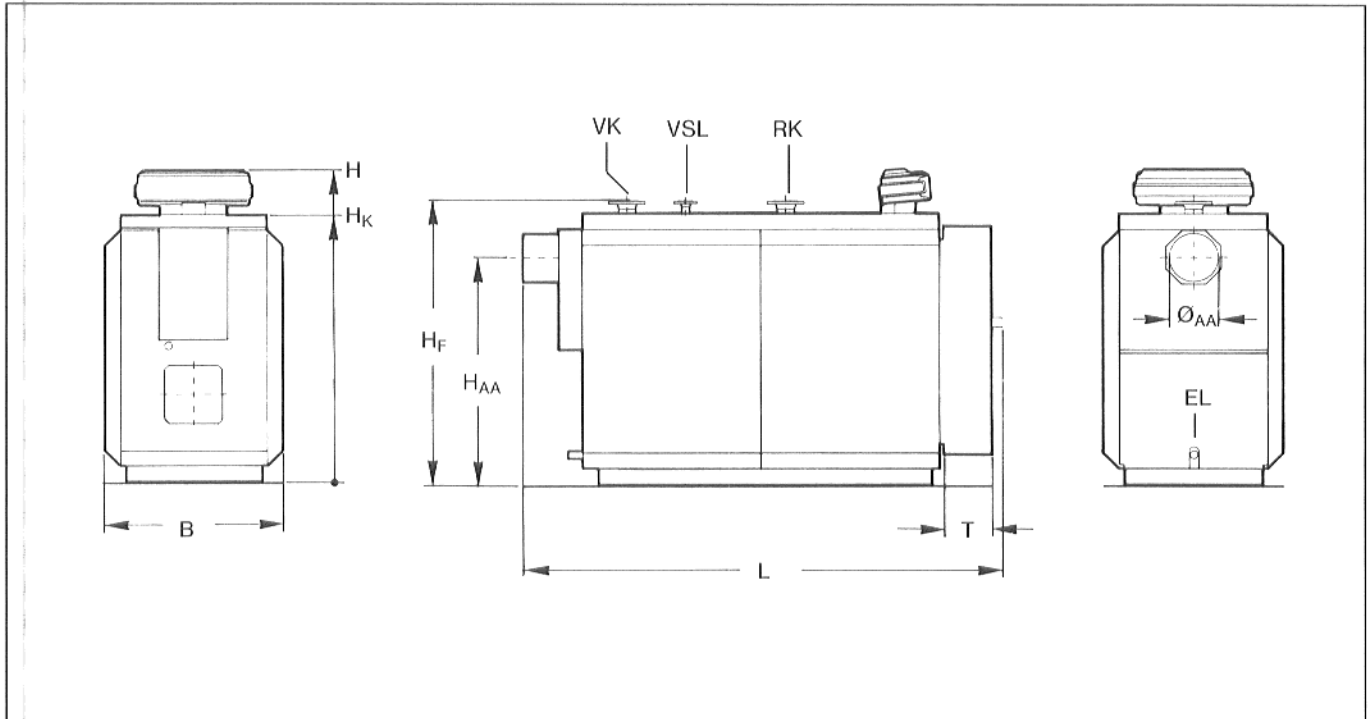
Plastic zak met isolatie.

Doos met regeltoestel en bedieningsvoorschrift.

De technische gegevens bevinden zich bij het  
ketellichaam.

De isolatie voor de branderbuis ligt in de vuurhaard.

## 3. Afmetingen en aansluitingen



Afb. 1

### Verklaring

VK = Ketelaanvoeraansluiting

RK = Ketelretouraansluiting

VSL = Aanvoerexpansieleiding

EL = Aftapaansluiting

Aansluitingen	Keteltype			
	870	1070	1320	1600
VK * / RK *	125	125	125	150
VSL * <sup>1</sup>	65	65	65	65
EL	R 1	R 1¼	R 1¼	R 1¼

\* = Ø DN DIN 2631

\*<sup>1</sup> = Ø DN DIN 2633

Ketel- type	Nominale warmte- belasting [kW]	Lengte L [mm]	Breedte B [mm]	Hoogte				Deur T [mm]	Rookgas Ø <sub>AA</sub> [mm]	Gewicht [kg]
				H [mm]	H <sub>K</sub> [mm]	H <sub>F</sub> [mm]	H <sub>AA</sub> [mm]			
870	691 – 870	2877	1100	2050	1820	1898	1488	325	297	2140
1070	871 – 1070	3037	1275	2345	2115	2201	1784	345	357	2780
1320	1071 – 1320	3037	1275	2345	2115	2201	1784	345	357	3020
1600	1321 – 1600	3164	1345	2465	2235	2328	1908	365	357	3790

## 4. Opstelling

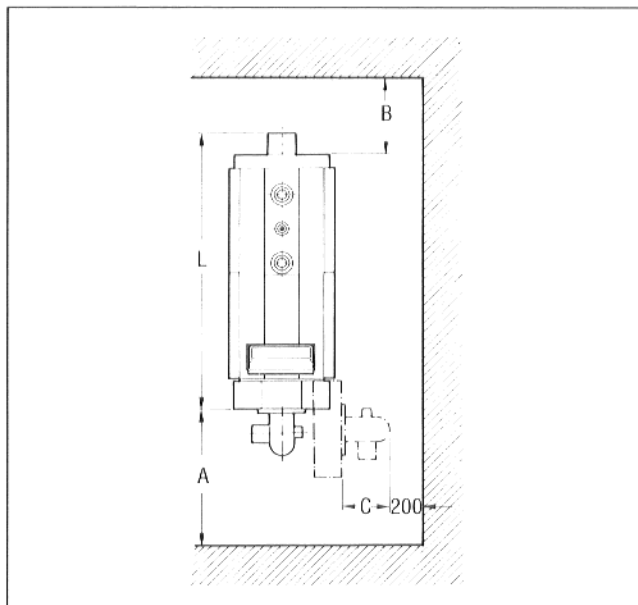
Het verdient aanbeveling de verwarmingsketel op een 5 – 10 cm hoge sokkel te plaatsen. De opstellingsplaats moet vlak en horizontaal zijn.

Bij de opstelling van de ketel moet rekening worden gehouden met de minimale wandafstanden (Afb. 2).

De aansluitflenzen van de verwarmingsketel moeten horizontaal worden uitgericht.

Maat [mm]	Keteltype			
	870	1070	1320	1600
A	1900	2000	2000	2100
B	900	900	900	900
L	2877	3037	3037	3164

C = Afmeting brander



Afb. 2

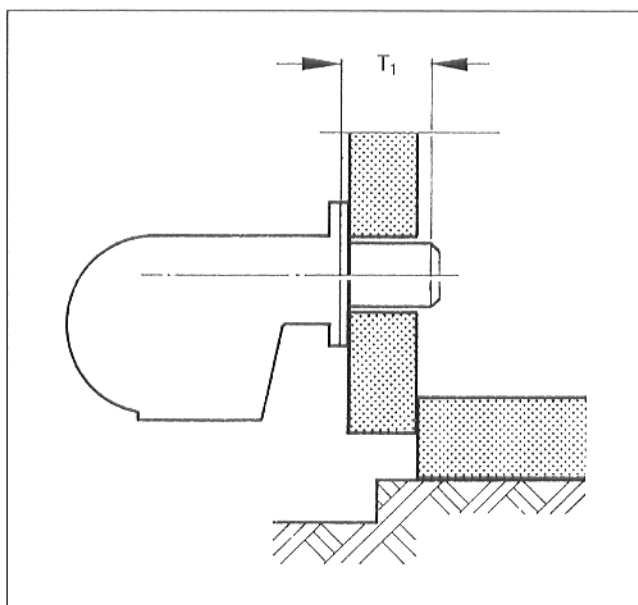
## 5. Montage

### Brander

Voor de montage van de brander dient het montagevoorschrift van de branderfabrikant in acht te worden genomen.

Met de in de tabel vermelde branderbuisdiepte  $T_1$  dient rekening te worden gehouden (Afb. 3).

Branderbuisdiepte $T_1$ [mm]	Keteltype			
	870	1070	1320	1600
	355 ... 375	375 ... 395	375 ... 395	395 ... 415



Afb. 3

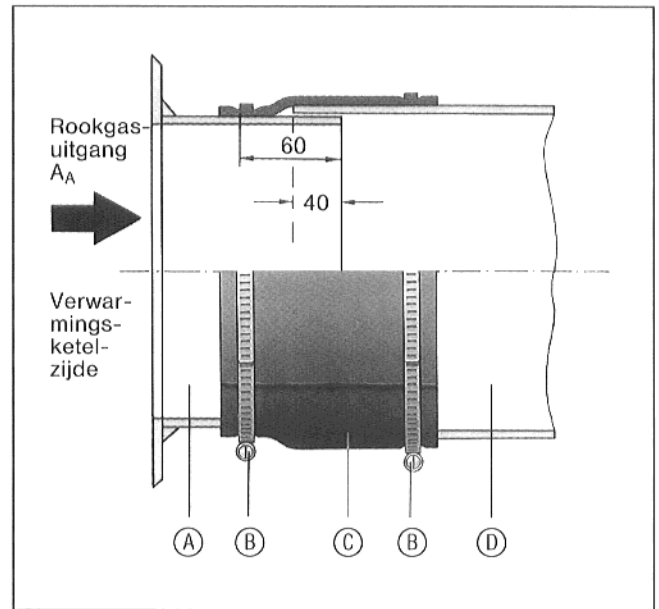
### Installatie

- De waterzijdige aansluitingen aansluiten.
- Voor een ongehinderde ventilatie van de ketel zorgen (geen vernauwingen in horizontale aansluitingen).
- De aansluitingen verticaal naar het drukexpansiereservoir toe leggen (bij open installaties).
- Het veiligheidsventiel en het drukexpansiereservoir afsluiten (bij gesloten installaties) alvorens de installatie op dichtheid te controleren.
- De aansluitingen spanningsvrij aanleggen.
- De rookbuis aansluiten.

## Rookbuisafdichtingsmanchet \*

- De klembanden (B) op de rookbuis (D) schuiven.
- De rookbuis (D) ca. 40 mm op de ketelafvoersluitingen (A) steken.
- Een rookbuisafdichtingsmanchet (C) aanbrengen.
- De klembanden (B) over de afdichtmanchet schuiven en aantrekken (Afb. 4).

\* = Toebehoren apart bestellen, niet geschikt voor het stoken met overdruk.



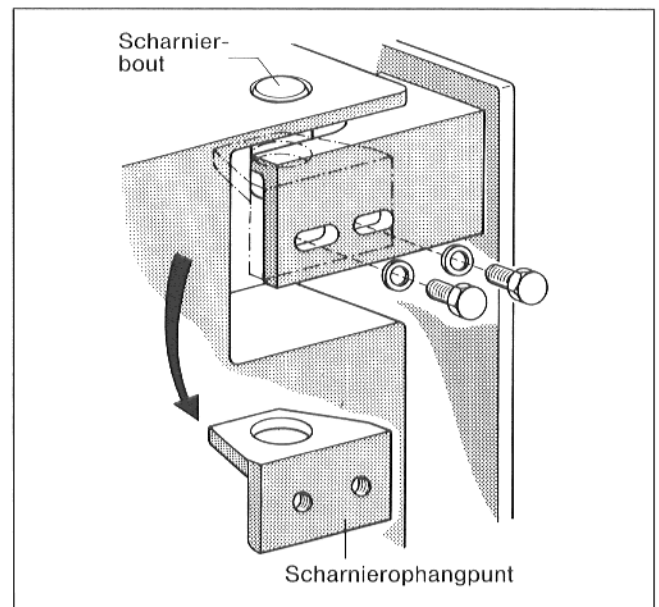
Afb. 4

## Keteldeur

De deur kan naar keuze rechts of links open draaien.

De keteldeur moet gesloten en vastgeschroefd zijn.

- Twee zeskantschroeven uit het bovenste en onderste scharnier schroeven (Afb. 5).
- Scharnierophangpunt aan de binnenkant naar onderen toe verwijderen (Afb. 5).
- Scharnierophangpunt boven en onder aan de tegenoverliggende zijde met de opening in de scharnierpenen aanbrengen en met twee zeskantschroeven aan de buitenkant vastschroeven (Afb. 5).



Afb. 5

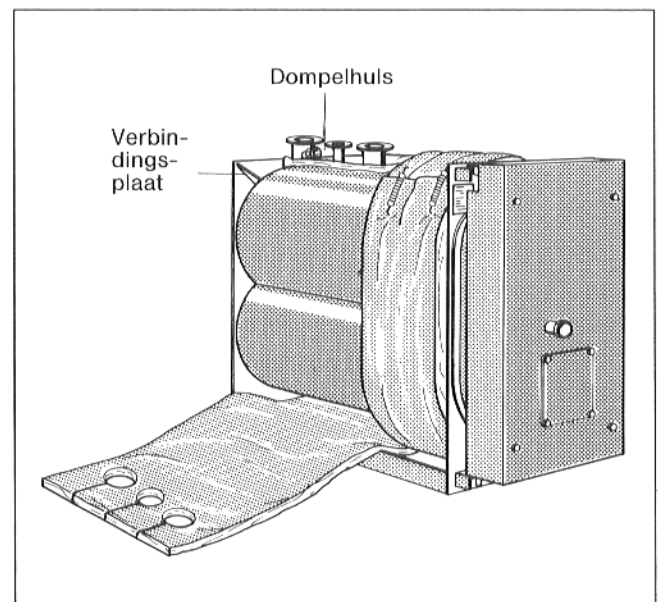
## Isolatie, branderkabel, ketelmantel

- Twee isolatiedekens rond het ketellichaam leggen en aan de bovenkant overlappend met vijf resp. zes\* spanveren vastmaken (Afb. 6).

De dompelhuls MVK moet toegankelijk blijven!

- De isolatiedekens boven en onderaan bij de verbindingsplaten inknippen (Afb. 6).

\* vanaf keteltype 1070

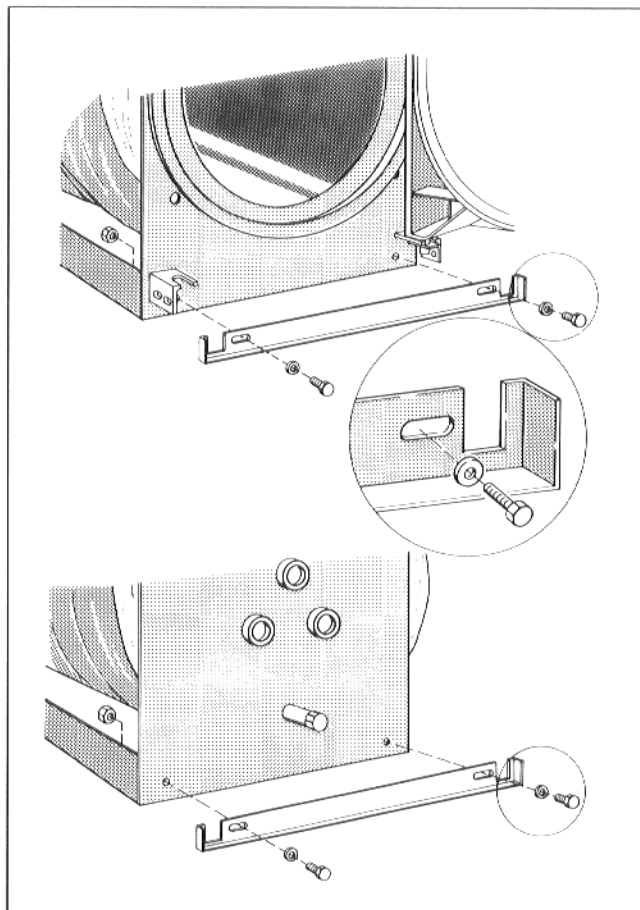


Afb. 6

**Opmerking:** De montage aan de ketelvoorzijde kan beter worden verricht als de deur geopend is!

- De traversen onderaan, vooraan en achteraan met 2 zeskantschroeven, onderleggingen en moeren aan de ketelvoorwand vastschroeven (Afb. 7).

**Opmerking:** De kragen moeten naar buiten wijzen.

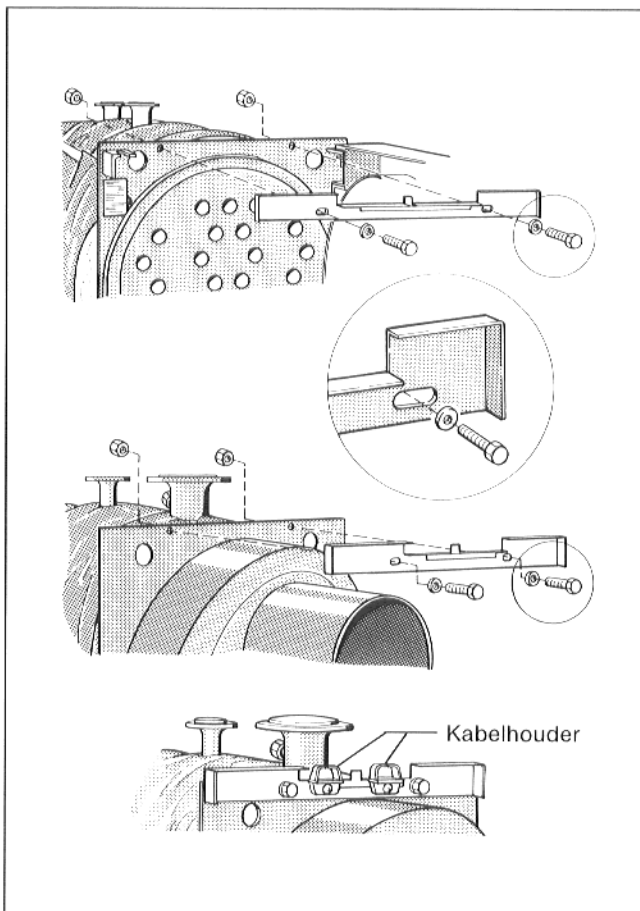


Afb. 7

- Traversen boven aan de ketellichaamvoor- en achterwand met 2 zeskantschroeven, onderleggingen en moeren vastschroeven (Afb. 8).

**Opmerking:** De kragen moeten naar buiten wijzen.

- De kabelhouder met een plaatschroef aan de achterste traverse vastschroeven (Afb. 8).

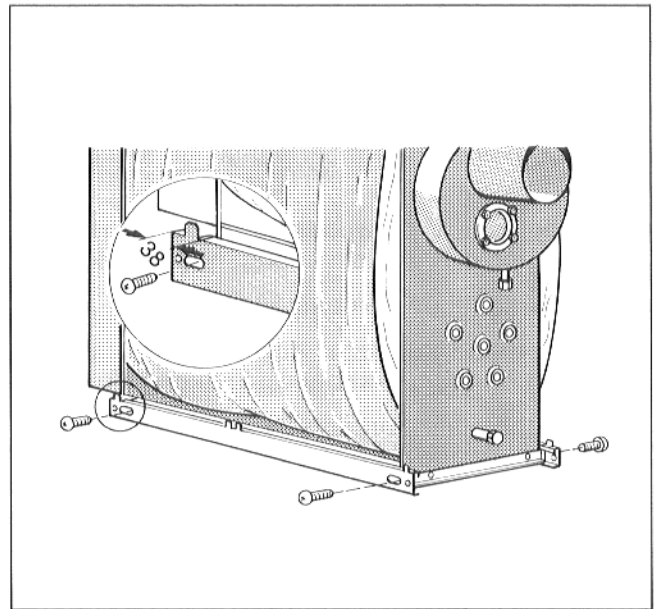


Afb. 8

- De zijdelingse framelijst rechts en links onderaan aan de voorste en achterste traverse met twee plaatschroeven losjes aanschroeven (Afb. 9).

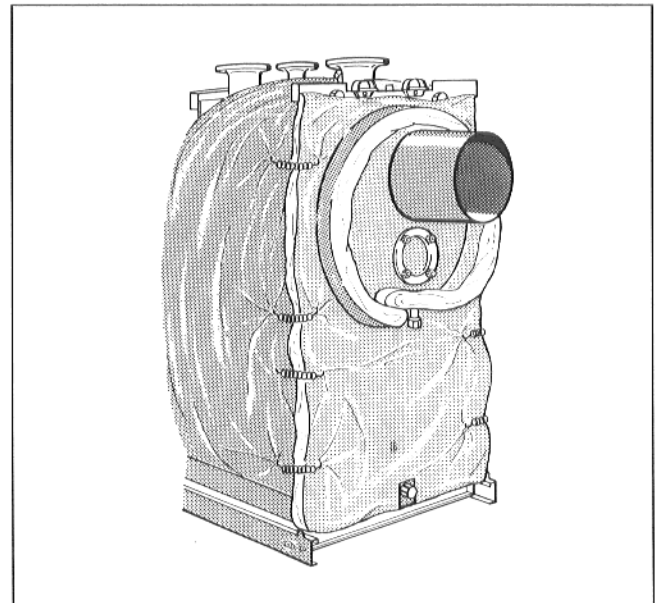
**Opmerkingen:** De plaatschroeven worden pas tijdens het uitrichten van de zijwanden vastgedraaid.

De afstandsmaat van de voorkant van de framelijst tot de ketelvoorwand moet 38 mm bedragen (Afb. 9).



Afb. 9

- De isolatiedeken tegen de ketelachterwand leggen en met 8 spanveren vastmaken (Afb. 10).
- De isolatiedeken om de rookgasverzamelaar leggen en met een spanveer overlappend vastmaken (Afb. 10).

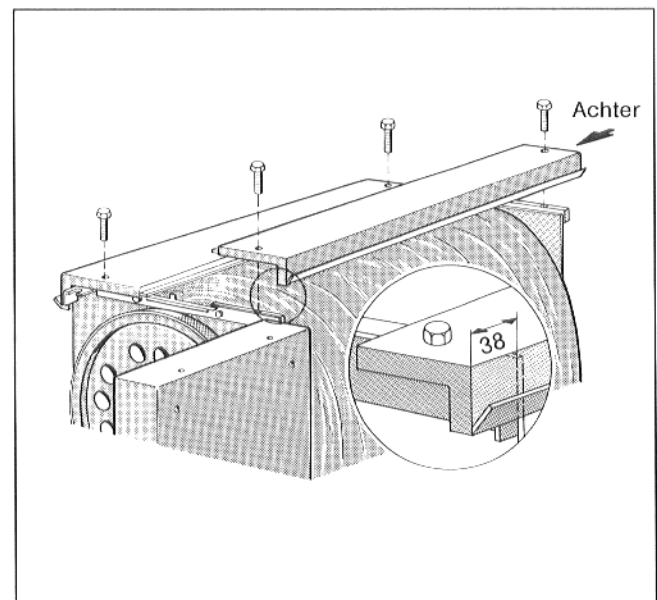


Afb. 10

- Linker en rechter plaatbovendeeel op de bovenste traverse leggen en met zes kantschroeven voor- en achteraan in de traversen vastschroeven (Afb. 11).

**Opmerkingen:** Op de markering "Hinten/Achter" letten!

De afstandsmaat van de voorkant van het plaatbovendeeel tot de ketelvoorwand moet 38 mm bedragen (Afb. 11).



Afb. 11

**Opmerkingen:** De branderkabelverlenging (levering ketelbekleding) wordt gebruikt voor de branderkabel van de tweede brandertrap (levering regeltoestel).

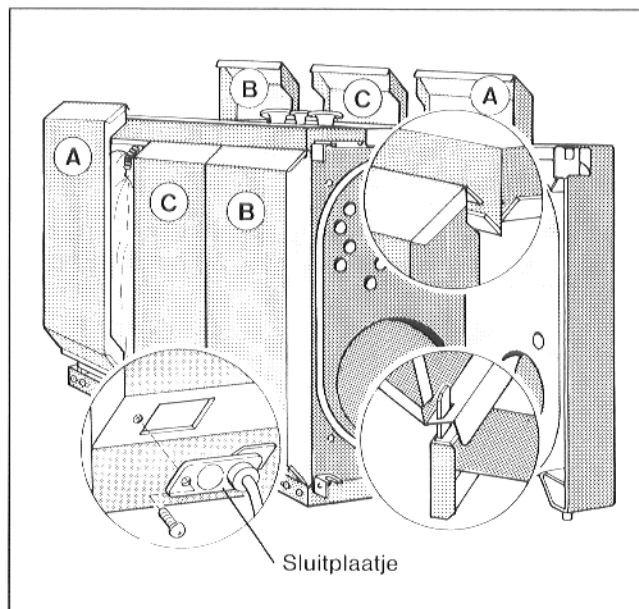
De stekerverbinding moet achter de ketelbekleding zijn aangebracht.

- Branderkabel voor tweede brandertrap met stekerverbinding van het verlengsnoer verlengen.
- Branderkabel op de nodige lengte afsnijden.
- Door aan de kunststof huls resp. de moer te draaien de branderkabel vastmaken (Afb. 12).

Sluitplaatje met branderkabel in linker resp. rechter zijwand hangen en met plaatschroef vastschroeven (Afb. 12).

**Opmerking:** De letters op de zijwanden in acht nemen (Afb. 12).

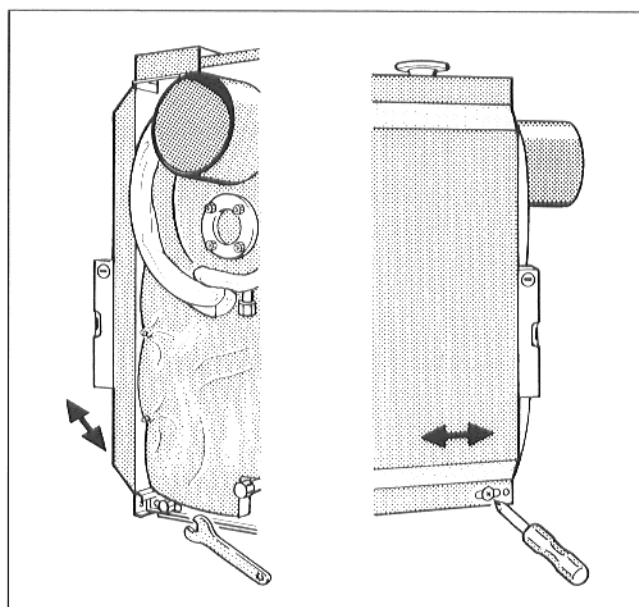
- Drie resp. twee zijwanddelen links en rechts onderaan met de sleuven in de stripjes van de zijdelingse framelijst zetten en boven in de kraag van de zijdelingse ketelbovenplaat hangen (Afb. 12).



Afb. 12

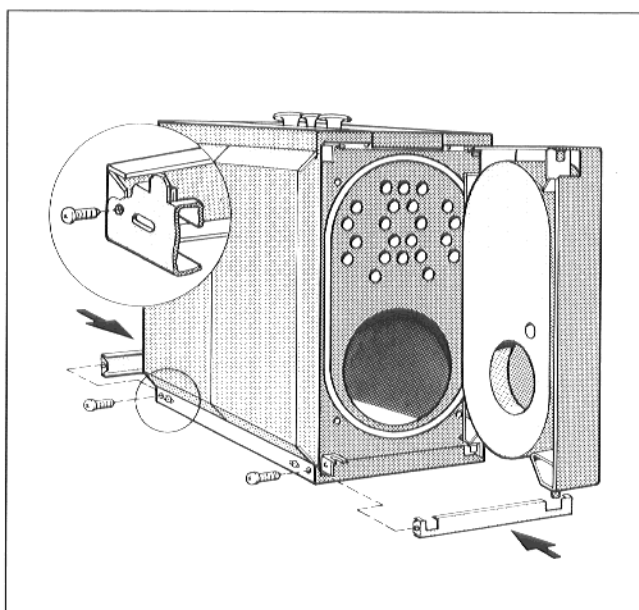
De zijwanden kunnen worden uitgericht door de onderste traverse en de framelijst te veranderen (Afb. 13).

- Na het verticale uitrichten de zeskantschroeven in de onderste traversen aanhalen (Afb. 13).
- De plaatschroeven in de zijdelingse framelijsten aanhalen (Afb. 13).



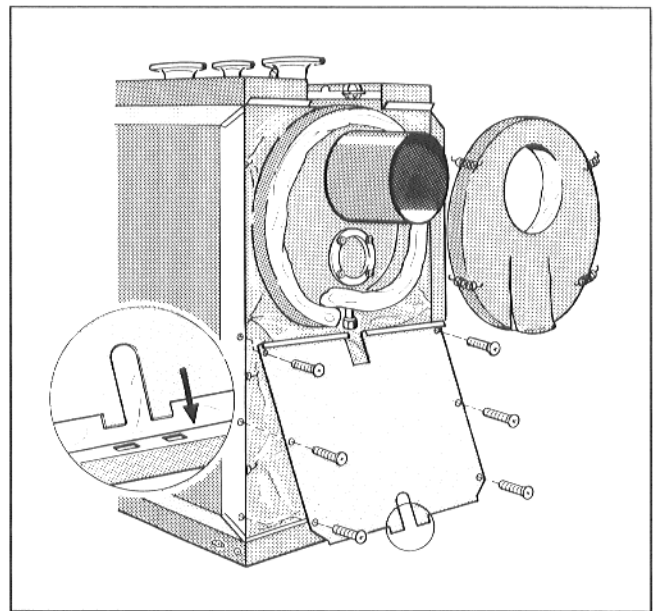
Afb. 13

- De voorste en achterste framelijst met elk twee plaatschroeven aan de zijdelingse framelijsten vastschroeven (Afb. 14).



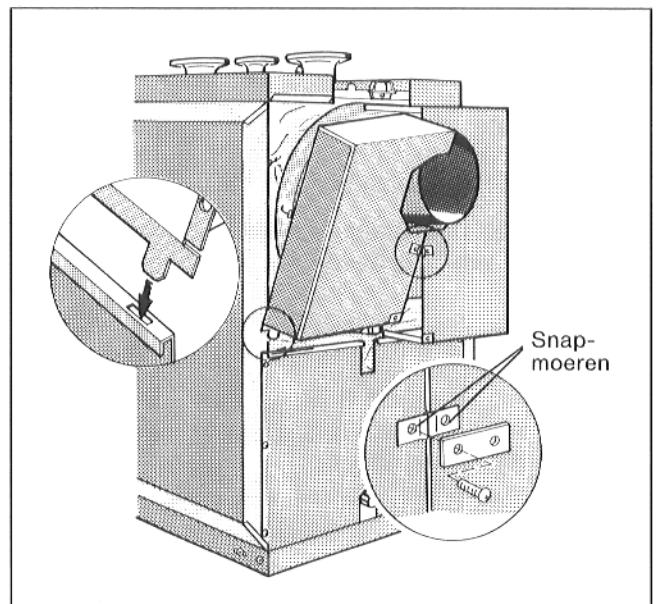
Afb. 14 – Principeafbeelding

- Isolatieleden voor de rookgasverzamelaar tegen de verzamelaar leggen en met vier spanveren aan de isolatiestrippen vastmaken (Afb. 15).
- Onderste achterwanddeel onderaan met de twee stripjes in de sleuven van de achterste framelijst zetten en met plaatschroeven aan de zijwandkraag vastdraaien (Afb. 15).



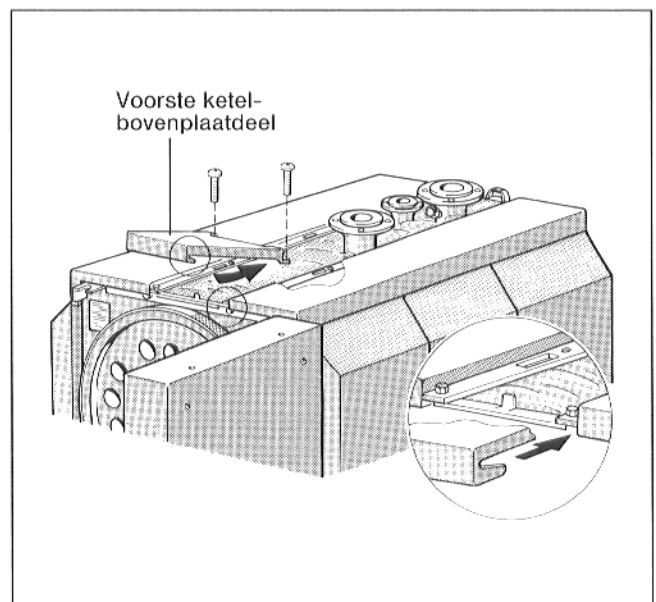
Afb. 15

- De twee onderste stripjes van de bovenste achterwanddelen in de sleuven van de kraag van het onderste achterwanddeel zetten (Afb. 16).
- De twee bovenste haken in de kraag van het linker resp. rechter ketelbovenplaatdeel hangen (Afb. 16).
- Op de gaten van de scheidingen snapmoeren aanbrengen.
- De twee bovenste achterwanddelen met twee verbindingstrippen en plaatschroeven bevestigen (Afb. 16).



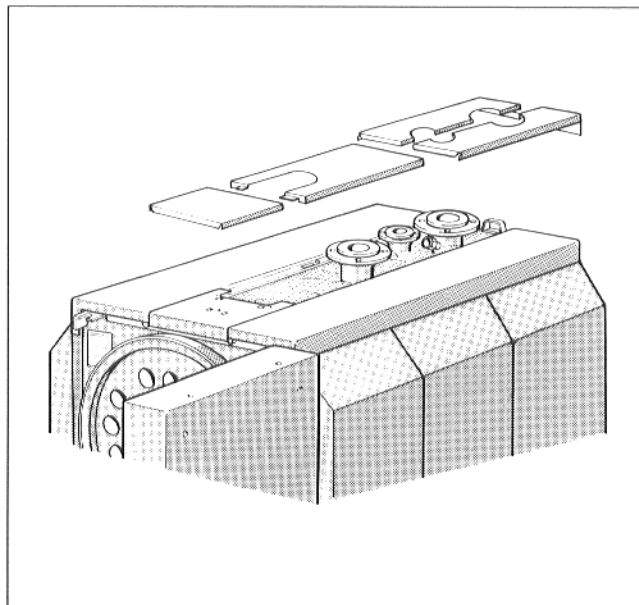
Afb. 16

- Het bovenste ketelbovenplaatdeel achteraan met de stripjes rechts en links in de sleuven van de zijdelingse ketelbovenplaatdelen zetten (Afb. 17).
- Het voorste ketelbovenplaatdeel naar achteren schuiven tot de beide sleuven vooraan rechts en links in de kraag van de traverse en in het rechter en linker ketelbovenplaatdeel vasthaken (Afb. 17).
- Het voorste ketelbovenplaatdeel met twee plaatschroeven vastschroeven (Afb. 17).



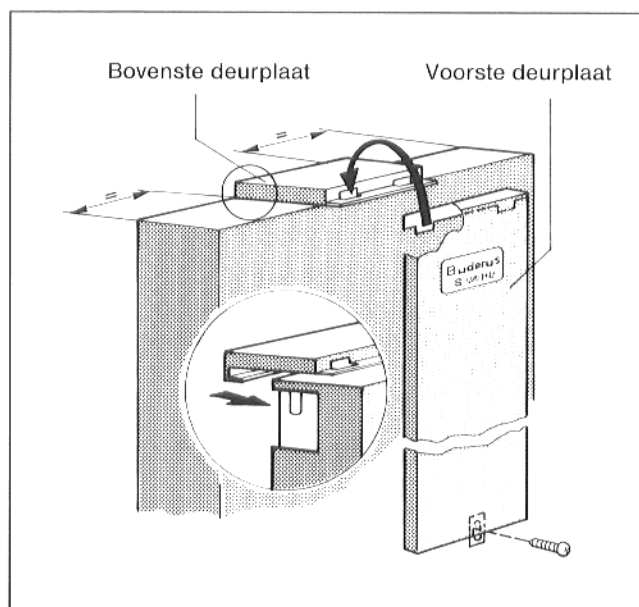
Afb. 17

- Vier vulstukken volgens afbeelding 18 losjes op de kraag van de zijdelingse ketelbovenplaten leggen.



Afb. 18

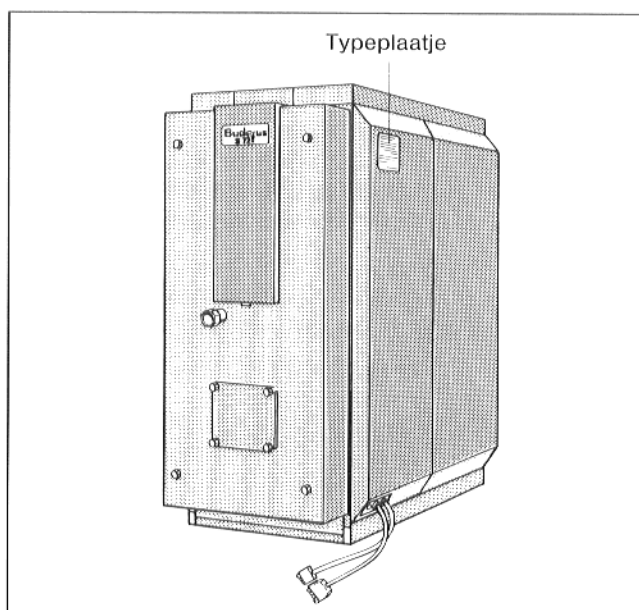
- De bovenste deurplaat met de U-kraag bovenaan in het frame van het keteldeurmidden hangen (Afb. 19).
- De voorste deurplaat met de afgeschuinde streppen vooraan in de sleuven van de bovenste deurplaat hangen (Afb. 19).
- De voorste deurplaat met een schroef aan de ketel deur vastschroeven (Afb. 19).



Afb. 19

### Toestelplaatje, typeplaatje

- Toestelplaatje op de bovenste deurplaat bevestigen (Afb. 20).
- Tweede typeplaatje op de ketelzijwand bevestigen (Afb. 20).

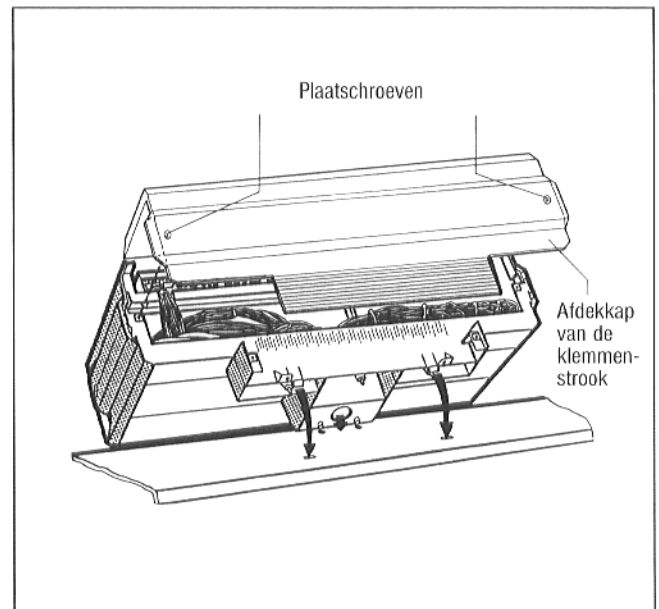


Afb. 20 – Principeafbeelding

## Regeltoestel, dompelhuls

Het regeltoestel wordt met 4 haken in 4 boringen op de console bevestigd.

- De twee plaatschroeven van de afdekkap van de klemmenstrook uitdraaien en de afdekkap verwijderen (Afb. 21).
- De capillaire aansluitingen door de kabeldoorvoeropening leiden en op de gewenste lengte inkorten.
- Het regeltoestel er zodanig op plaatsen dat de haken vooraan in de ovale boringen kunnen worden gebracht. Regeltoestel naar voren trekken en daarna naar achteren kantelen tot de beide elastische haken rechts en links vasthaken (pijlen – Afb. 21).



Afb. 21

- Sokkel van het regeltoestel aan de binnenkant rechts en links in de kabeldoorvoeropening met twee plaatschroeven aan de voorste ketelbovenplaat vastschroeven (Afb. 22).

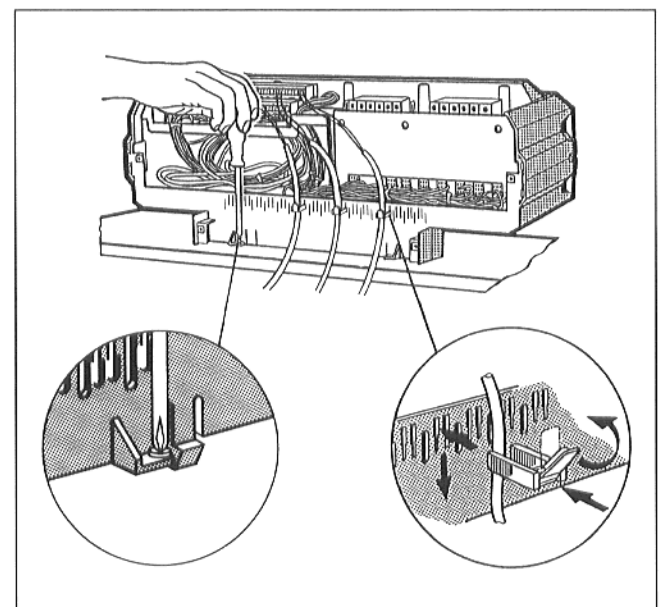
De elektrische aansluitingen volgens schema monteren.

- De kabelklemmen met de bijgevoegde aansluitkabel in het klemmenframe aanbrengen en kabel bevestigen door de strip naar beneden te drukken (Afb. 22).

Zorg ervoor dat de kabels en capillaire aansluitingen zorgvuldig zijn aangelegd.

**Vaste aansluiting volgens VDE 0100 en VDE 0722.**

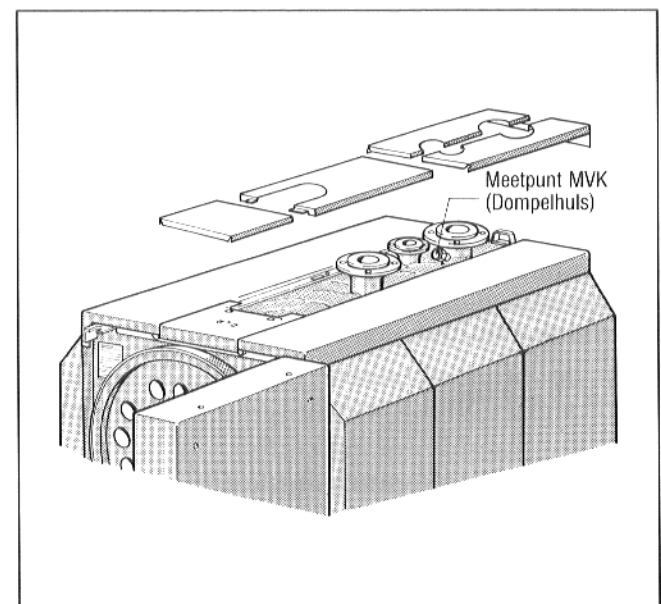
De plaatselijke voorschriften in acht nemen!



Afb. 22

- De voelerleiding met de voeler voor de temperatuurregelaar FTR, thermometer FT, maximaalthermostaat FSTB en ketelwatertemperatuur FK naar de dompelhuls leiden.
- De voeler tot de aanslag in de dompelhuls van het meetpunt MVK brengen (Afb. 23).

MVK = Meetpunt ketelaanvoer



Afb. 23

- De kunststof spiraal – om de voelers bij elkaar te houden – schuift automatisch terug bij het insteken van de voelers (Afb. 24).

Om het contact tussen de dompelhuls en de voelervlakken te garanderen en een betrouwbare temperatuur te kunnen bereiken, moet het passtuk tussen de voelers zijn geschoven (Afb. 24).

- De afdekkap van de klemmenstrook aan de achterzijde van het regeltoestel met twee plaat-schroeven vastschroeven (Afb. 21).

## 6. Inbedrijfstelling

**Voordat de installatie wordt gevuld in ieder geval de complete verwarmingsinstallatie spoelen. Om afzettingen en corrosie te voorkomen moet met name de kwaliteit van het water worden gecontroleerd (blad en VDI 2035 in acht nemen).**

- Controleren of de reinigingsopening van de ketelachterwand gesloten is.
- Controleren of de turbulatoren met de aanslagpennen vooraan horizontaal tegen de rookgaspijpen liggen (Afb. 27).
- Controleren of de branderdeur met zeskantschroeven is vastgeschroefd.

De inbedrijfstelling gebeurt volgens het bedieningsvoorschrift van de verwarmingsketel, van de brander en van de elektronische verwarmingscircuitregeling.

Bij installatie-overdracht dient de gebruiker met de functie en de bediening van de installatie vertrouwd te worden gemaakt. De technische gegevens dienen aan de gebruiker te worden overhandigd.

Op bijzonderheden bij het onderhoud wijzen. Een onderhoudscontract is aan te bevelen.

## 7. Onderhoud

### Verwarmingsketel

De gebruiker is verplicht de verwarmingsinstallatie te controleren en te reinigen of deze werkzaamheden door derden te laten uitvoeren. De gehele verwarmingsinstallatie moet eenmaal per jaar worden gecontroleerd.

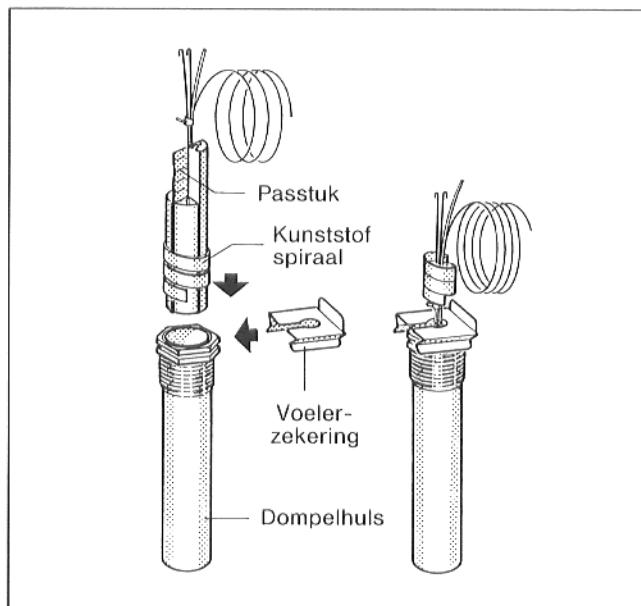
**Onderhoudswerkzaamheden aan de gasinstallatie mogen uitsluitend door een erkend verwarmingsinstallateur worden uitgevoerd.**

Voor de brandercontrole het onderhoudsvoorschrift van de branderconstructeur in acht nemen.

### Reiniging van de verwarmingsketel

Gebruik bij het reinigen uitsluitend de Buderus reinigingsgereedschappen.

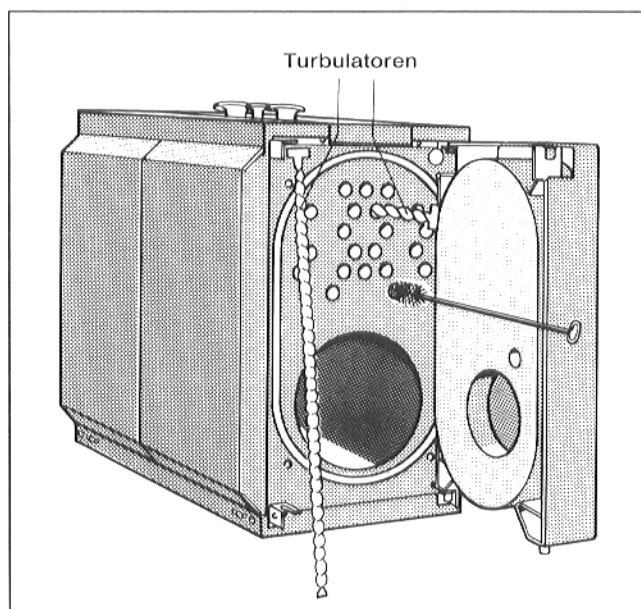
**Voordat er werkzaamheden aan de brander worden verricht eerst de installatie stroomloos maken.**



Afb. 24

- De zeskantschroeven uit de branderdeur draaien en de keteldeur openen.
- De turbulatoren uit de rookgaspijpen halen (Afb. 25).
- De vuurhaard en de verwarmende oppervlakken borstelen.
- De rookgaspijpen borstelen (Afb. 25).

**Opmerking:** De rookgaspijpen moeten met de reinigingsborstel helemaal tot achteraan worden geborsteld.



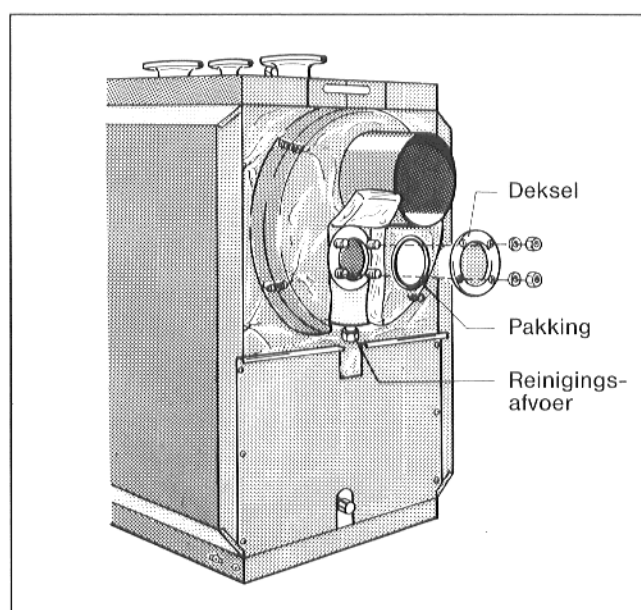
Afb. 25

- De bovenste achterwanddelen van de bekleding verwijderen.
- De isolatiemantel voorzien van sleuven naar boven klappen (Afb. 26).
- De moeren van het reinigingsdeksel losdraaien (Afb. 26).
- Het deksel van de reinigingsopening wegnemen en roetresten verwijderen (Afb. 26).
- Pakkingen aan de keteldeur en de reinigingsopening controleren en eventueel vervangen.

**Bij chemische reiniging het bedieningsvoorschrift van het reinigingstoestel in acht nemen.**

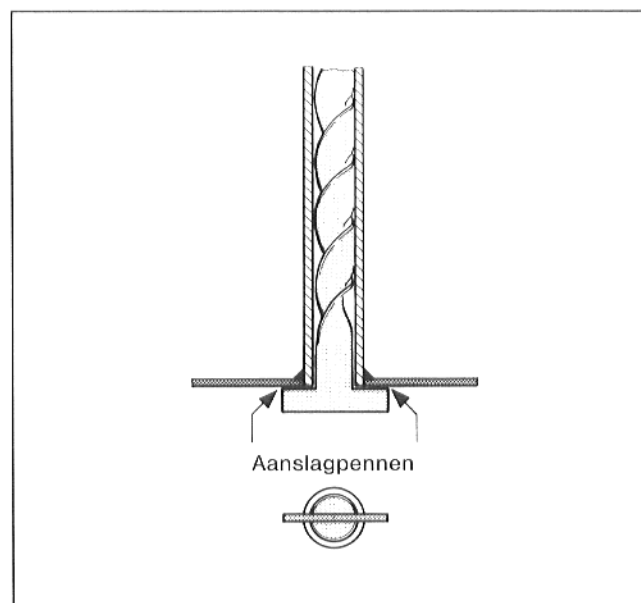
**Er mag geen sproeinevel in het regeltoestel terecht komen.**

Vloeibare reinigingsresten kunnen worden afgevoerd via de reinigingsafvoer van de rookgasverzamelaar (Afb. 26).



Afb. 26

- De turbulatoren weer in de rookgaspijpen aanbrengen.
- Let er daarbij op dat de aanslagpennen horizontaal tegen de rookgaspijpen liggen (Afb. 27).
- Keteldeur en reinigingsopening sluiten en vastschroeven.
  - Reinigingsafvoer met kap sluiten.
  - Bovenste achterwanddelen aanbrengen en met verbindingsstrippen vastschroeven.
  - De installatie weer in bedrijf stellen.



Afb. 27



## 8. Karakteristieke gegevens en installatieoverdracht

Type \_\_\_\_\_

Gebruiker \_\_\_\_\_

Produktienummer \_\_\_\_\_

Standplaats \_\_\_\_\_

Fabrikant  
(Firma) \_\_\_\_\_

De hierboven vermelde installatie is volgens de regels van de techniek, de wettelijke bepalingen en de bepalingen omtrent bouw en woningtoezicht gefabriceerd en in bedrijf genomen.

Aan de gebruiker werden de technische gegevens overhandigd. Hij werd vertrouwd gemaakt met de veiligheidsvoorschriften, de bediening en het onderhoud van de bovenvermelde installatie.

\_\_\_\_\_  
Datum, handtekening fabrikant

\_\_\_\_\_  
Datum, handtekening gebruiker

### Voor de fabrikant

Type \_\_\_\_\_

Gebruiker \_\_\_\_\_

Produktienummer \_\_\_\_\_

Standplaats \_\_\_\_\_

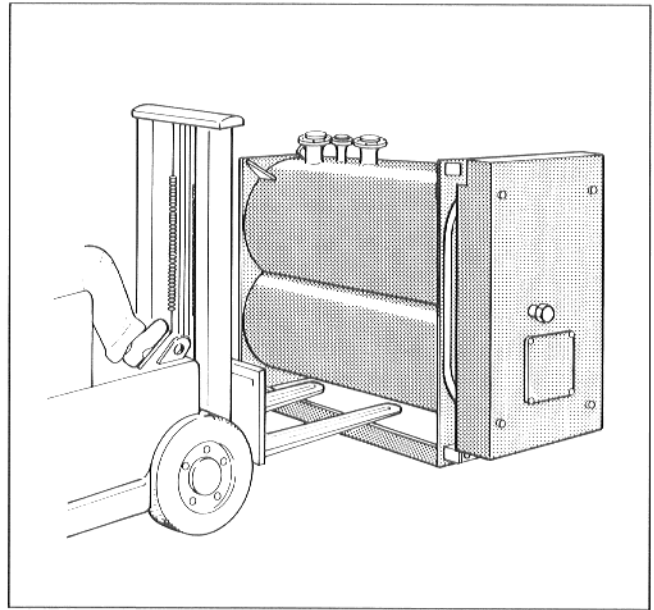
Aan de gebruiker werden de technische gegevens overhandigd. Hij werd vertrouwd gemaakt met de veiligheidsvoorschriften, de bediening en het onderhoud van de bovenvermelde installatie.

\_\_\_\_\_  
Datum, handtekening gebruiker



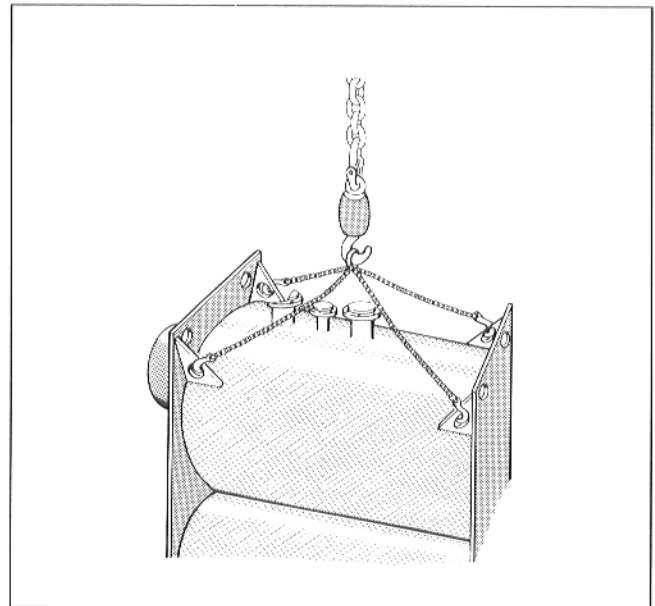
## Transportvoorschriften

Het ketellichaam kan met de vorkheftrac boven het sokkelframe worden getransporteerd (Afb. 28).



Afb. 28

Voor het transporteren met een kraan mogen uitsluitend de gaten in de verbindingsplaat worden gebruikt (Afb. 29).



Afb. 29